

ULTRAMAN 1/1 サイズマスクモデル ペーパークラフト作り方

※別途用意して頂くもの

のり（木工用ボンドが最適です）
定規、つまようじ（のり付けに使用します）
鉄筆（書けなくなったボールペンで代用できます）
はさみ、カッターナイフ

※組立ポイント

----- この破線は山折りです。
- - - - - この破線は谷折りです。

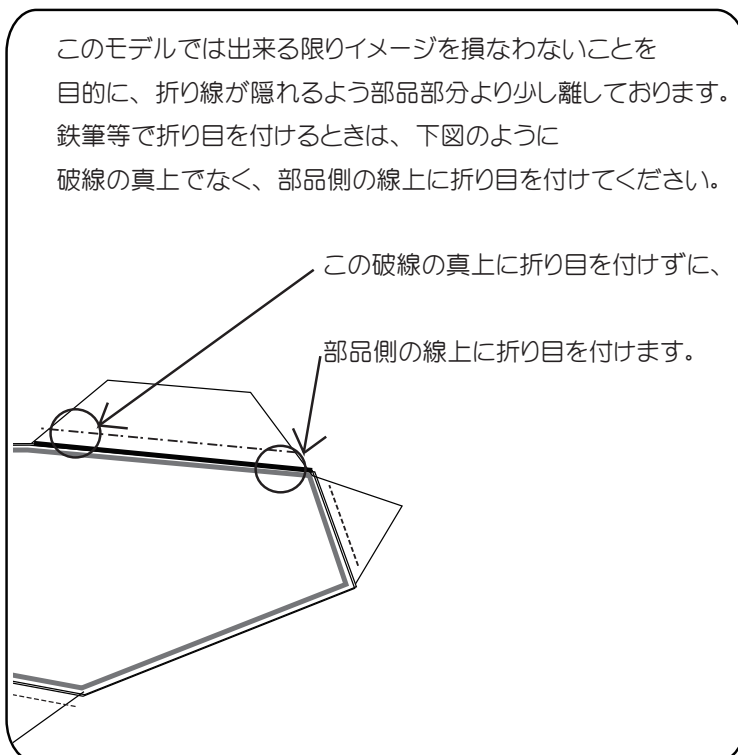
折りは定規を使用し、鉄筆などで軽く付けてください。

強く付けると紙を痛めることがありますので、ご注意ください。

のり付けは、つまようじを使用するときれいに出来ます。
はさみやカッターナイフの取り扱いには十分に注意してください。

※このモデルはディスプレイモデルです。

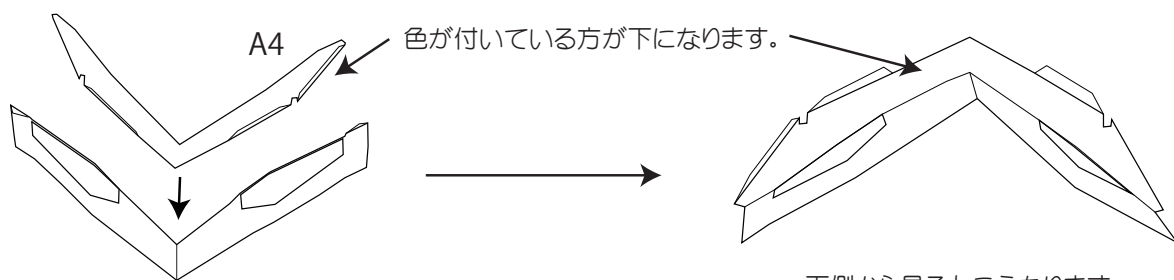
小さな子さまが被って遊ばれることのなきようご注意ください。



1. 頭前部の組立



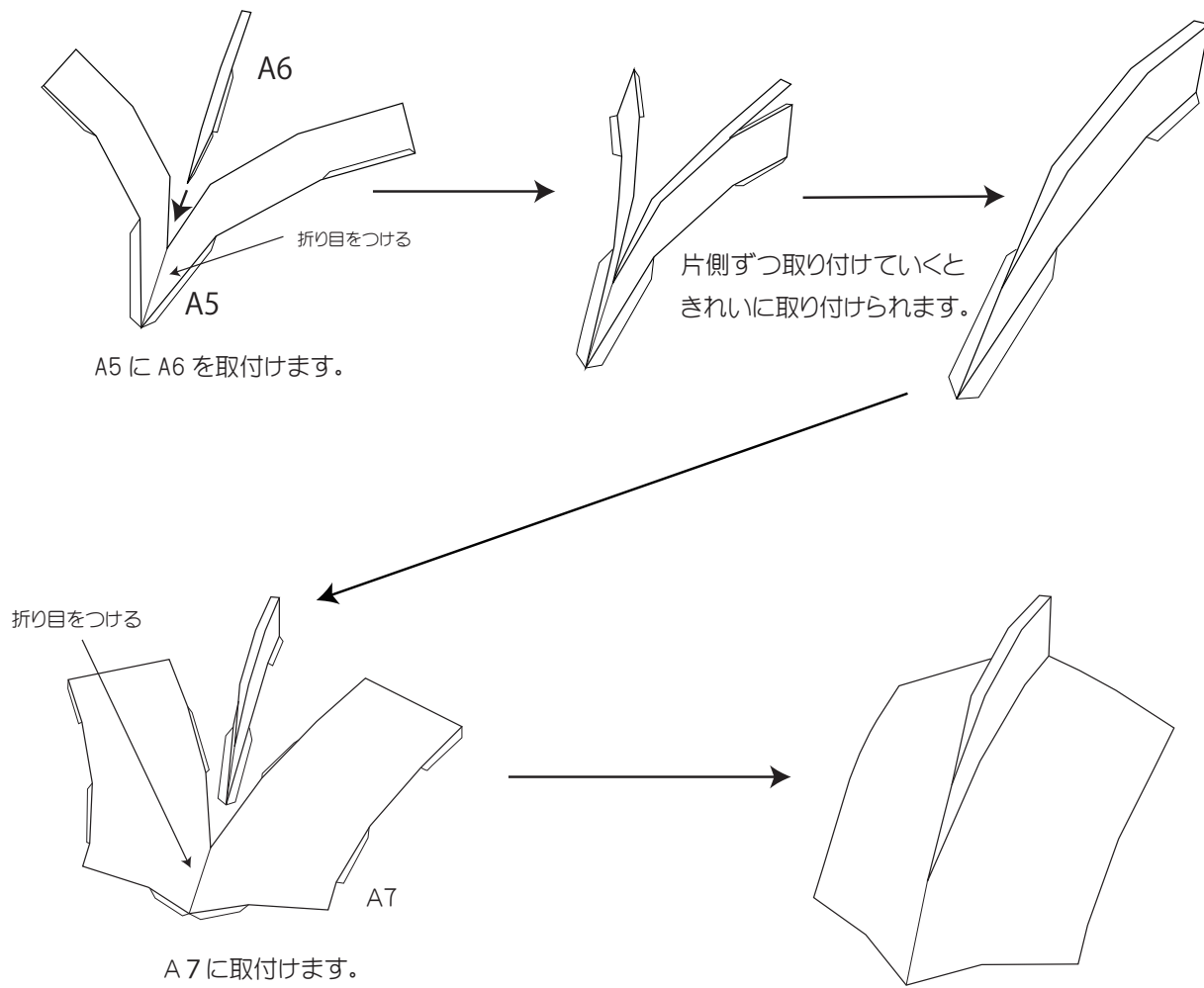
A1とA2をそれぞれA3に取付けます。



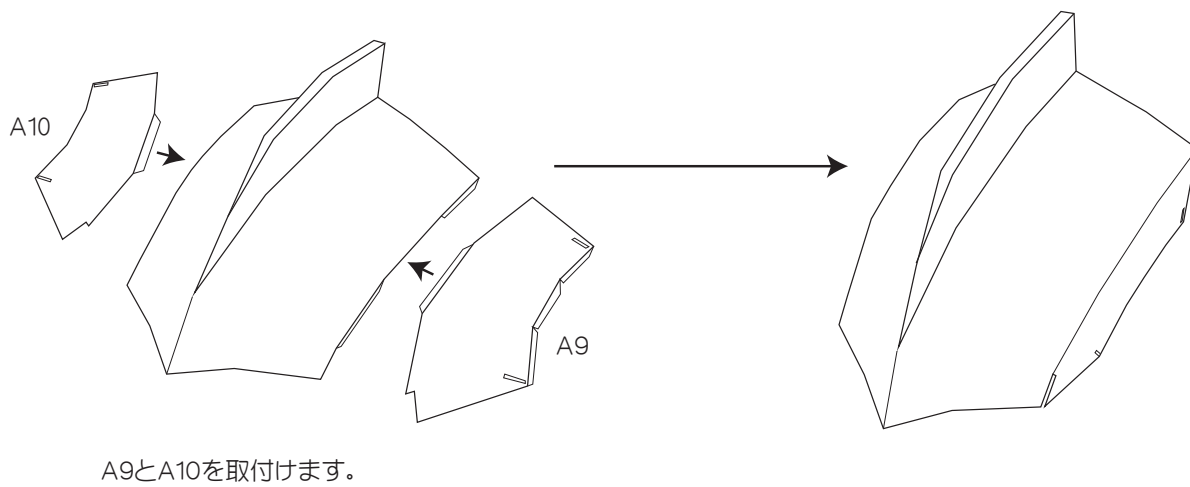
A4を取付けます。

下側から見たようになります。

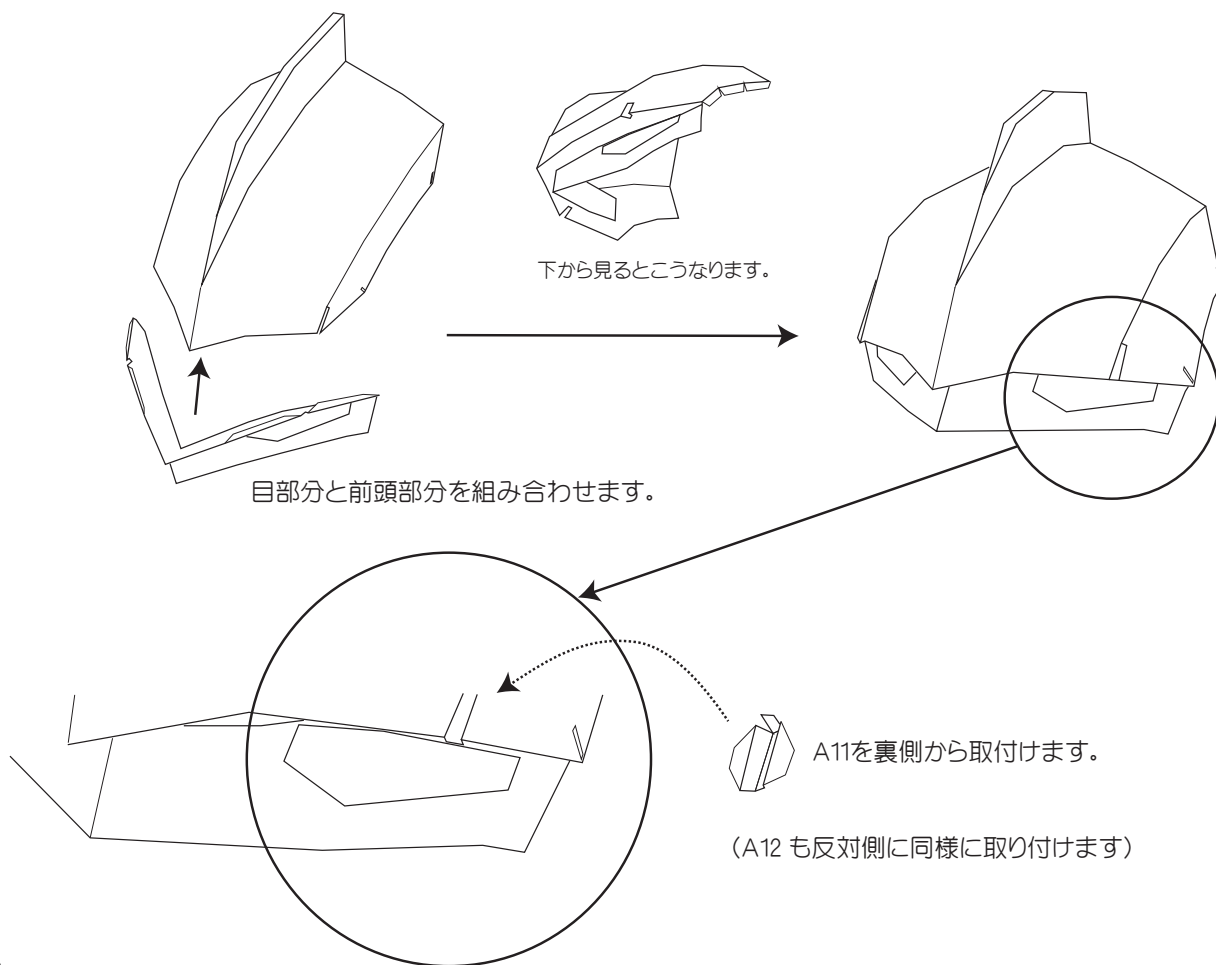
2. 頭上部の組立



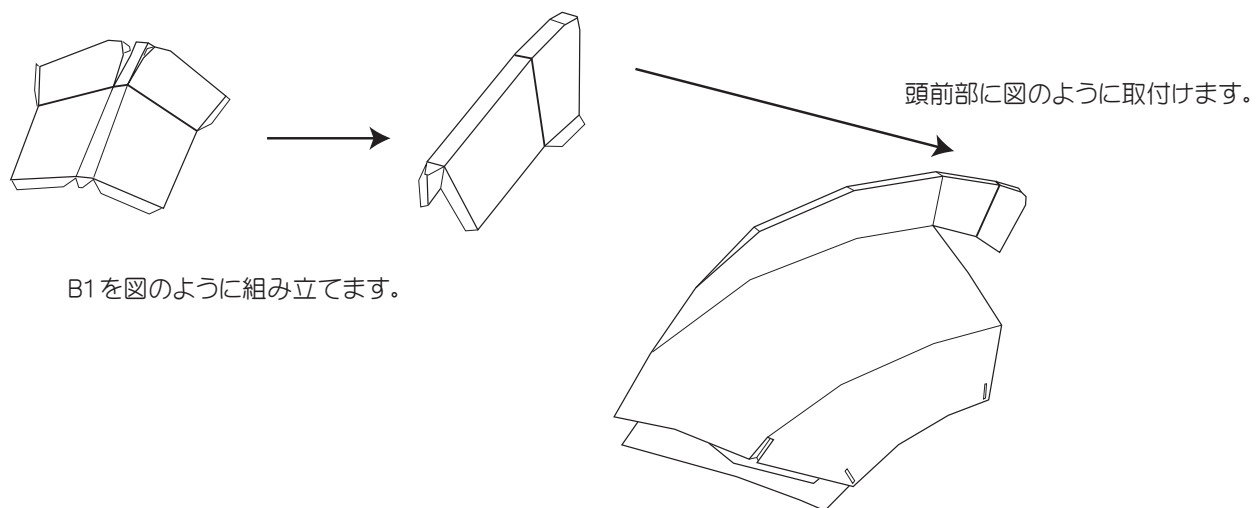
3. 頭横部の組立



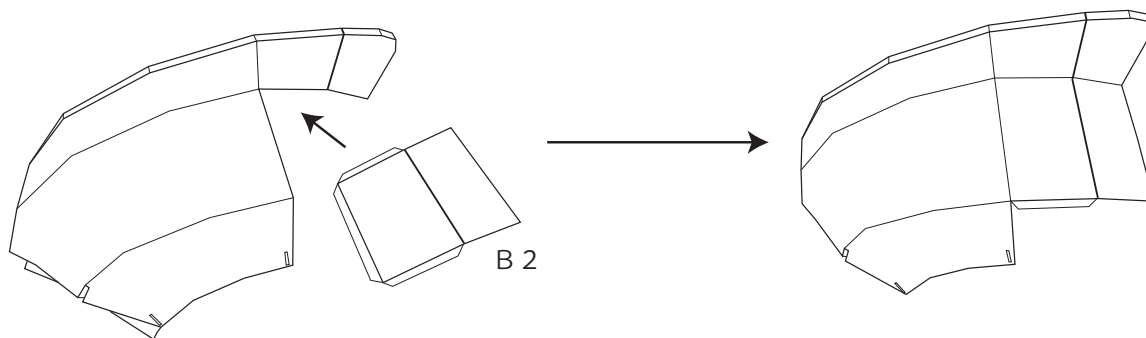
4. 頭前部の組立②



5. 頭中部の組立①



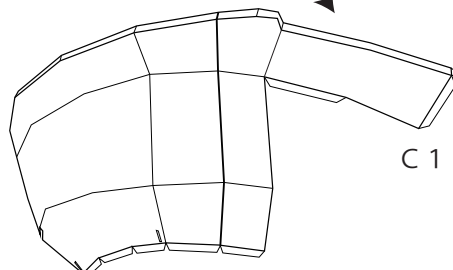
5. 頭中部の組立①



B2 を取り付けます。
(反対側にはB3 を取り付けます)



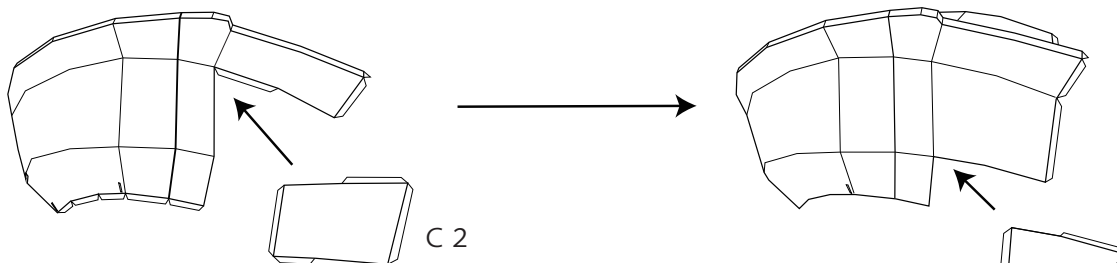
C1を組み立てます。



C 1

C1を図のように取り付けます。

5. 頭中部の組立②

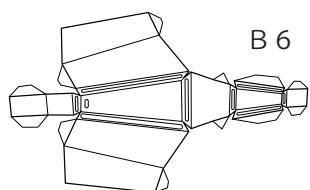


C2 を取り付けます。
(反対側にはC3 を取り付けます)

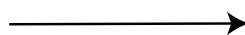
C5 を取り付けます。
(反対側にはC6 を取り付けます)

C 5

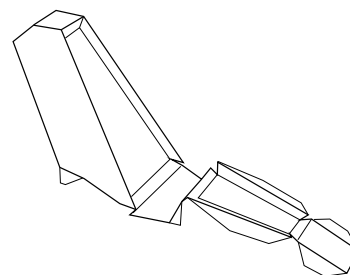
6. 頭後部の組立①



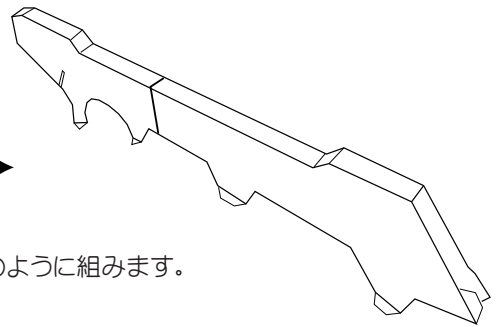
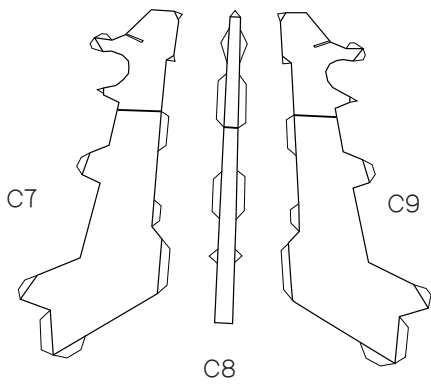
B 6



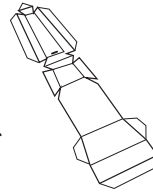
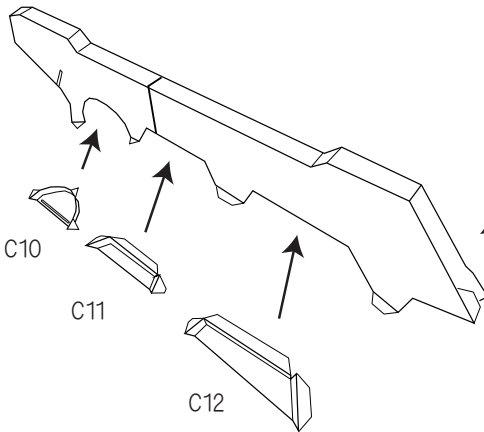
B6を組み立てます。



6. 頭後部の組立②

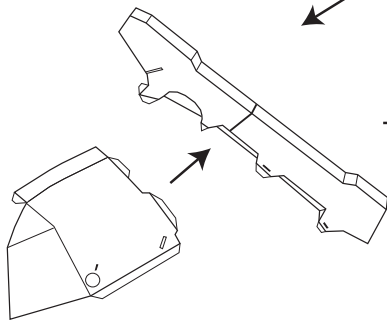
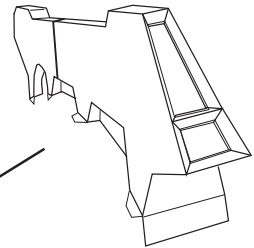


C7、C8、C9 を図のように組みます。

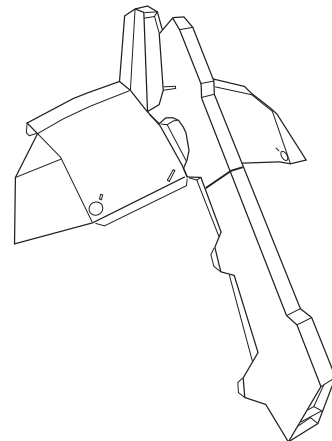


C16 を図のように取付けます。

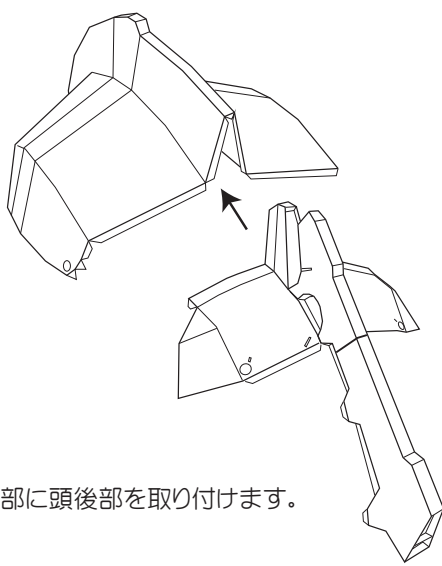
C10、C11、C12 を取り付けます。
(反対側にはC13、C14、C15 を取付けます)



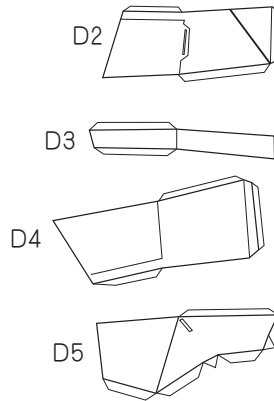
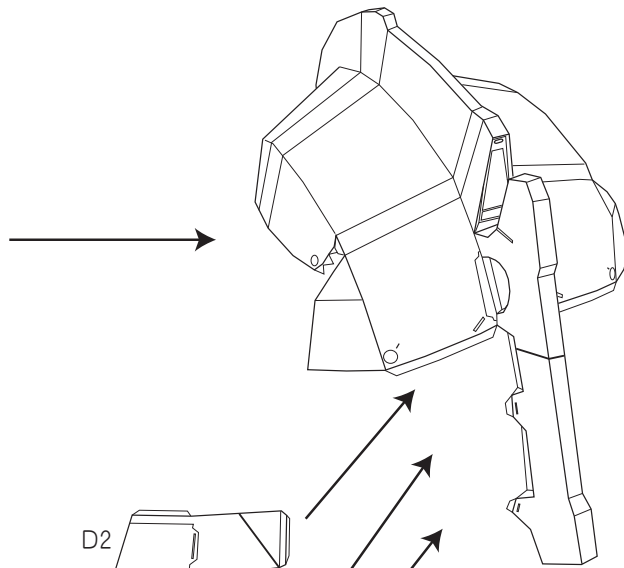
D1 を取付けます。
(反対側にはD7 を取付けます)



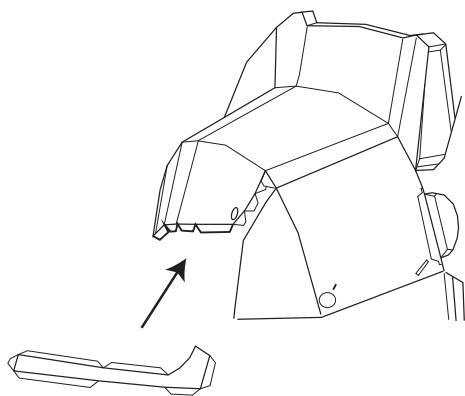
6. 頭後部の組立③



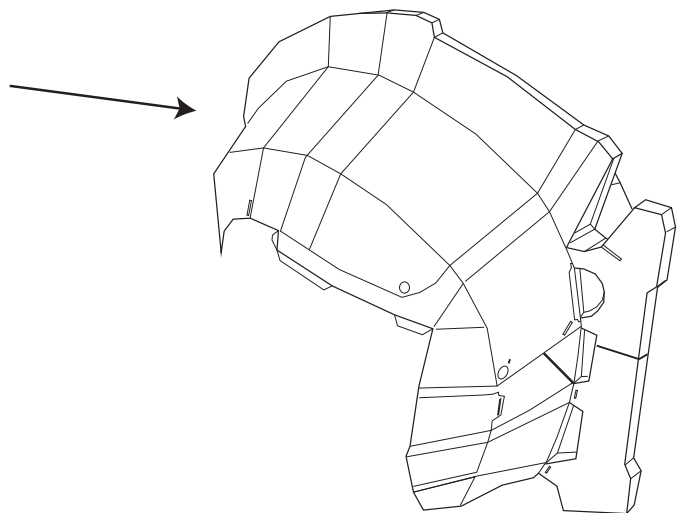
頭前部に頭後部を取り付けます。



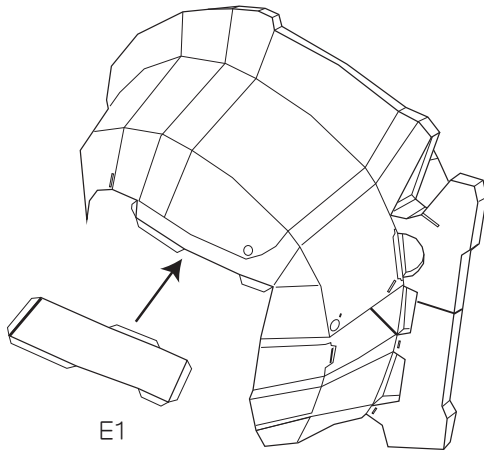
D2、D3、D4、D5を順番に取り付けます。
(反対側にはD8、D9、D10、D11を取り付けます)



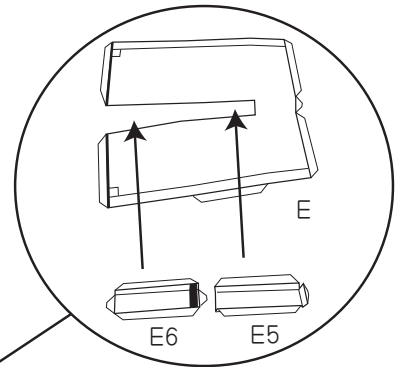
D6を取り付けます。



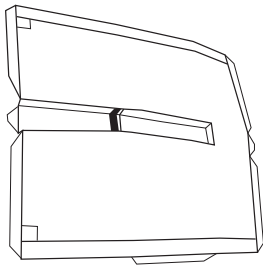
7. 頭横部の組立①



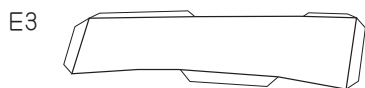
E1を取り付けます。
(反対側にはF1を取り付けます)



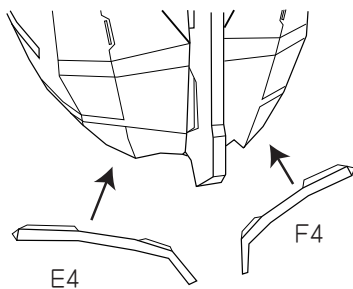
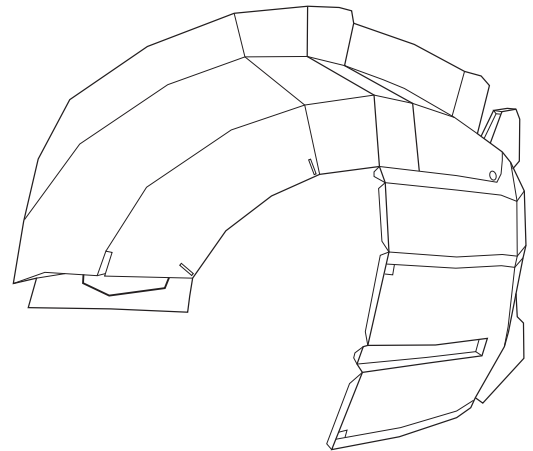
E2にE5、E6を取り付けます。
(反対側にはF2にF5、F6を取り付けます)



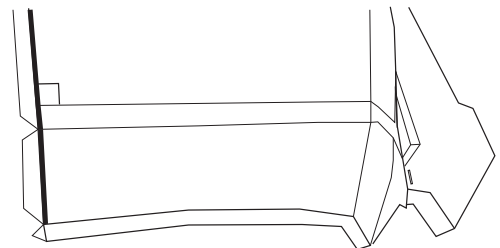
頭部に取り付けます。
(反対側も同様に付けます)



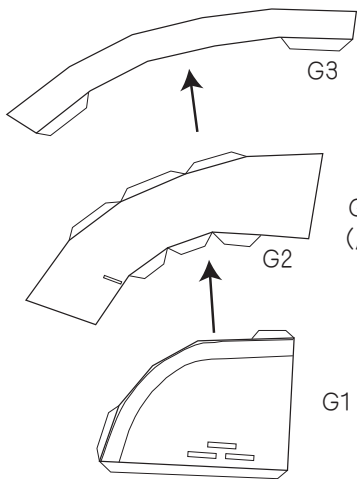
E3を取り付けます。
(反対側にはF3を取り付けます)



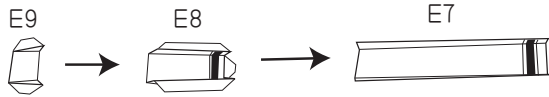
E4、F4をそれぞれ取り付けます。



7. 頭横部の組立②

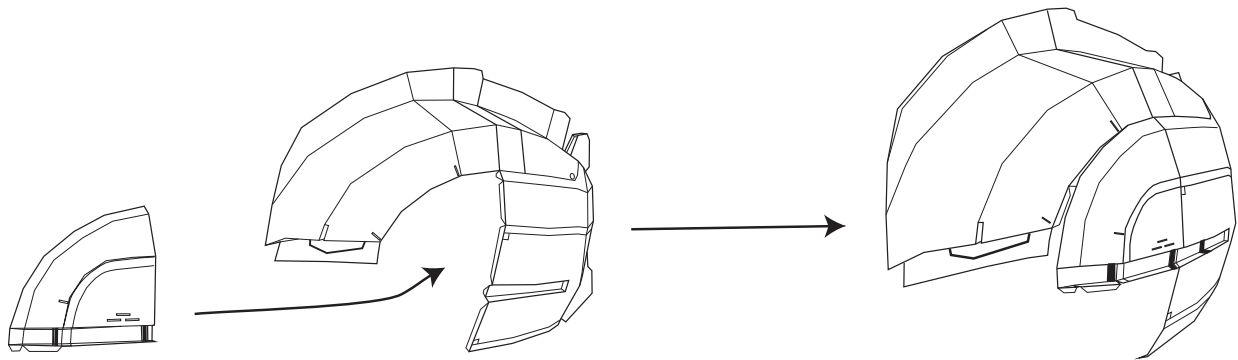


G1にG2、G3を取り付けます。
(反対側はH1、H2、H3の組み合わせとなります)



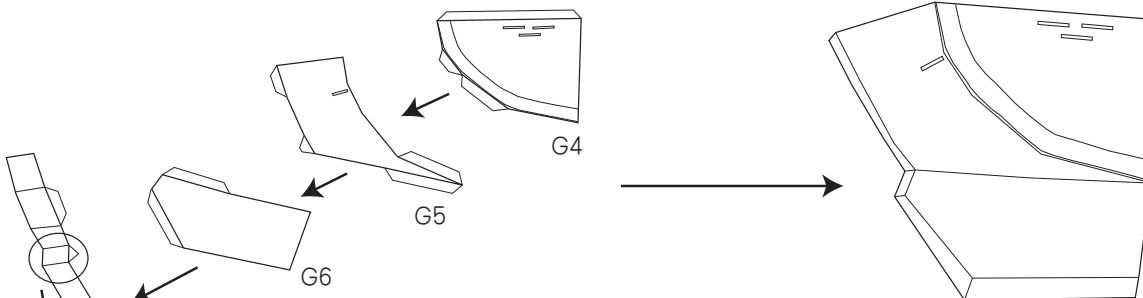
E7、E8、E9を組み合わせます。
(反対側はF7、F8、F9の組み合わせとなります)

G1の下部に取り付けます。
(反対側はH1の下部に取り付けます)



図のように本体横に取り付けます。

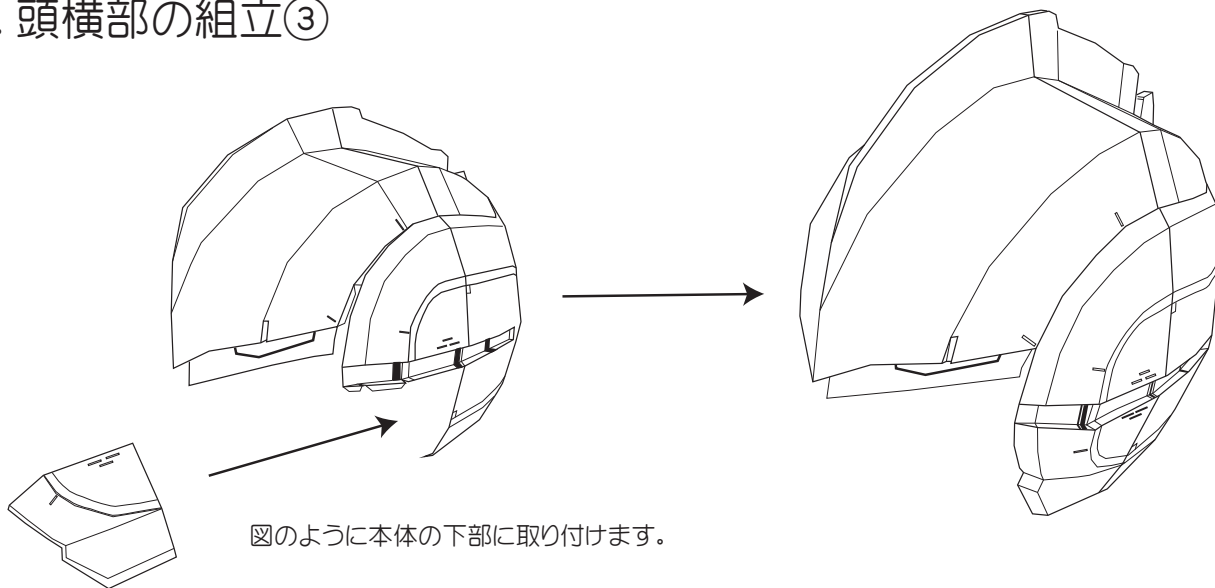
7. 頭横部の組立③



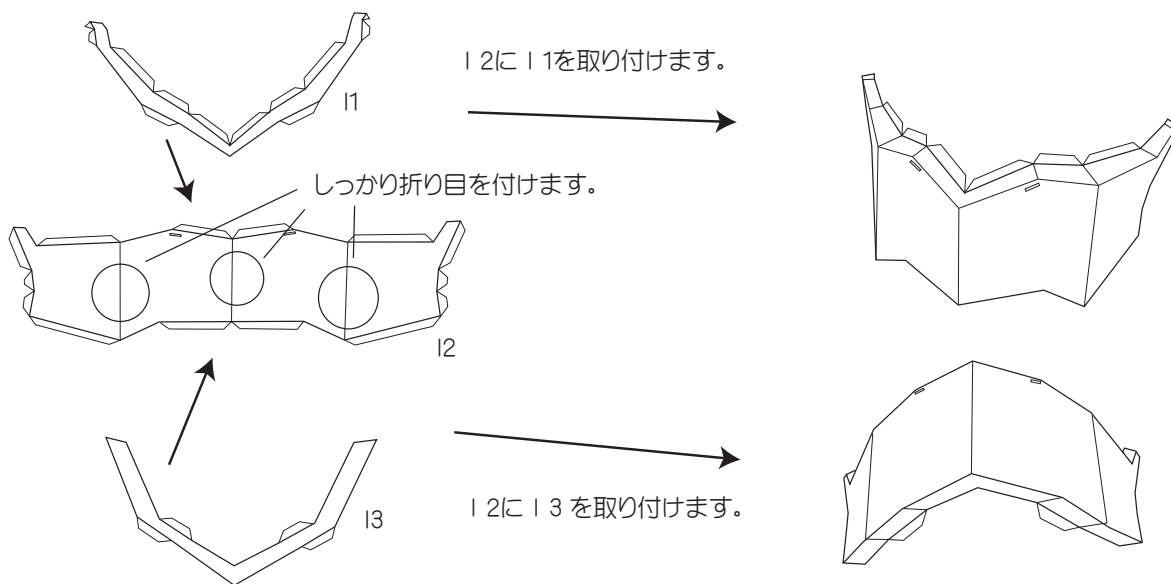
G4にG5、G6、G7を取り付けます。
(反対側はH4、H5、H6、H7の組み合わせとなります)

ここは、しっかり折り目をつけましょう。

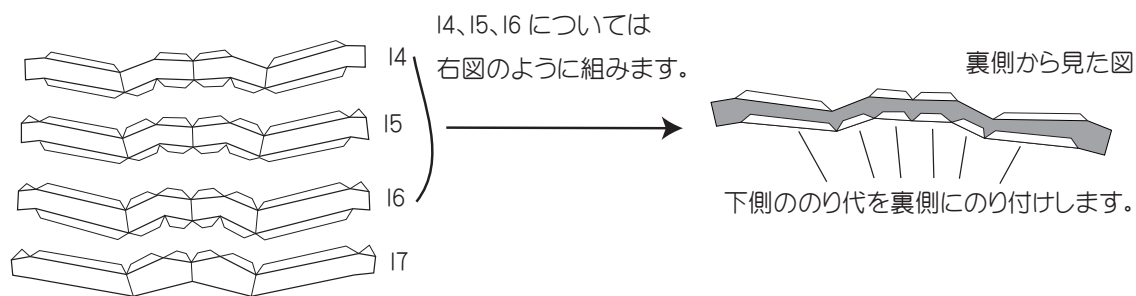
7. 頭横部の組立③



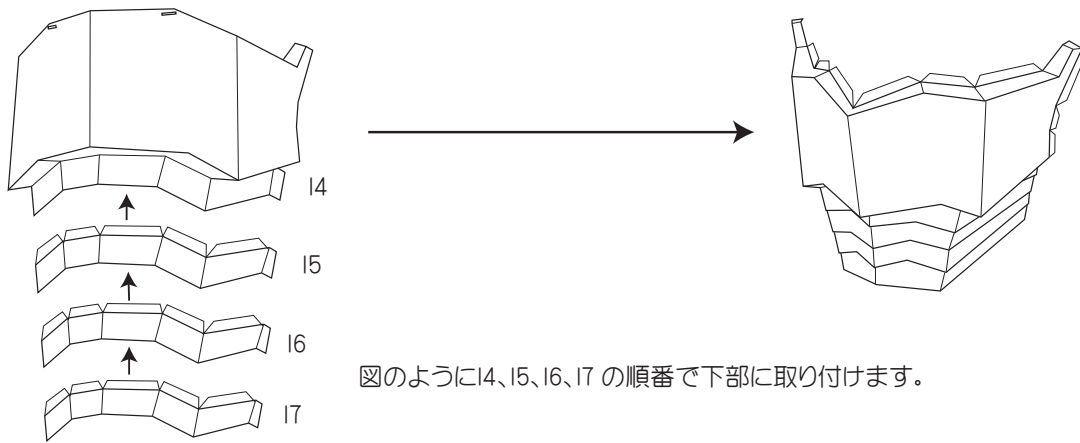
8. □部の組立①



8. □部の組立②

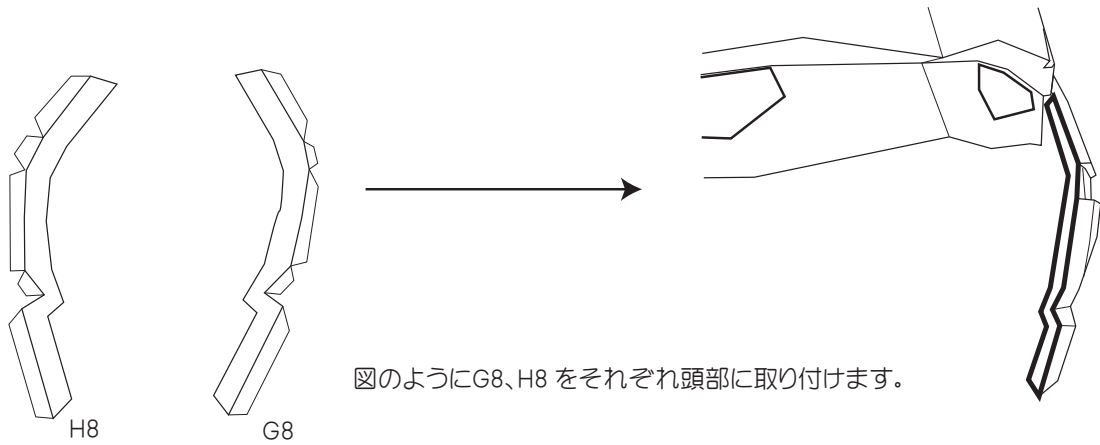


8. 口部の組立③



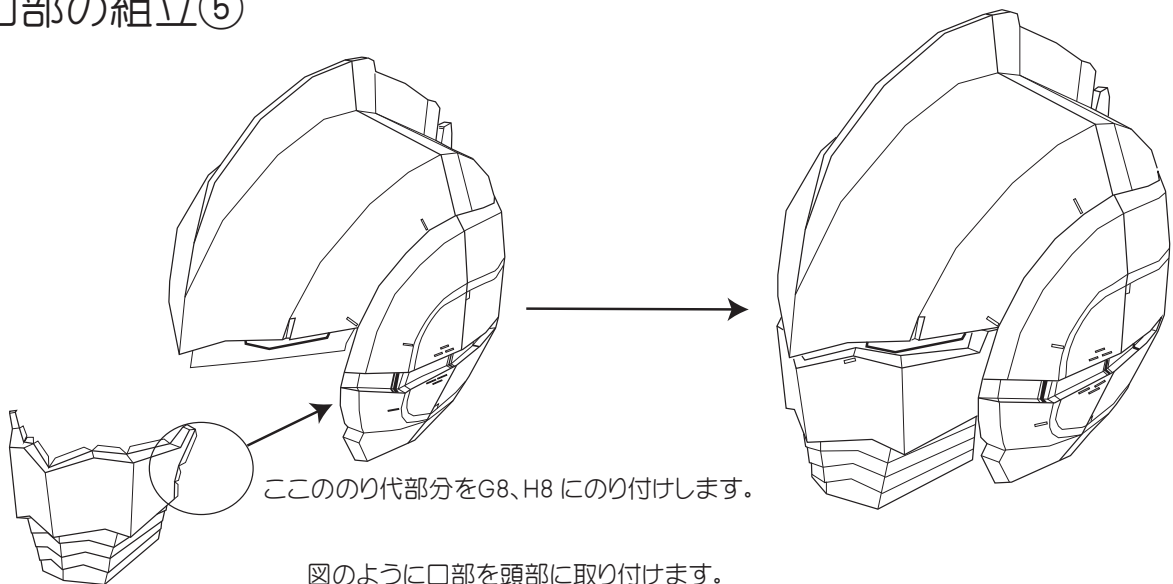
図のように14、15、16、17の順番で下部に取り付けます。

8. 口部の組立④



図のようにG8、H8をそれぞれ頭部に取り付けます。

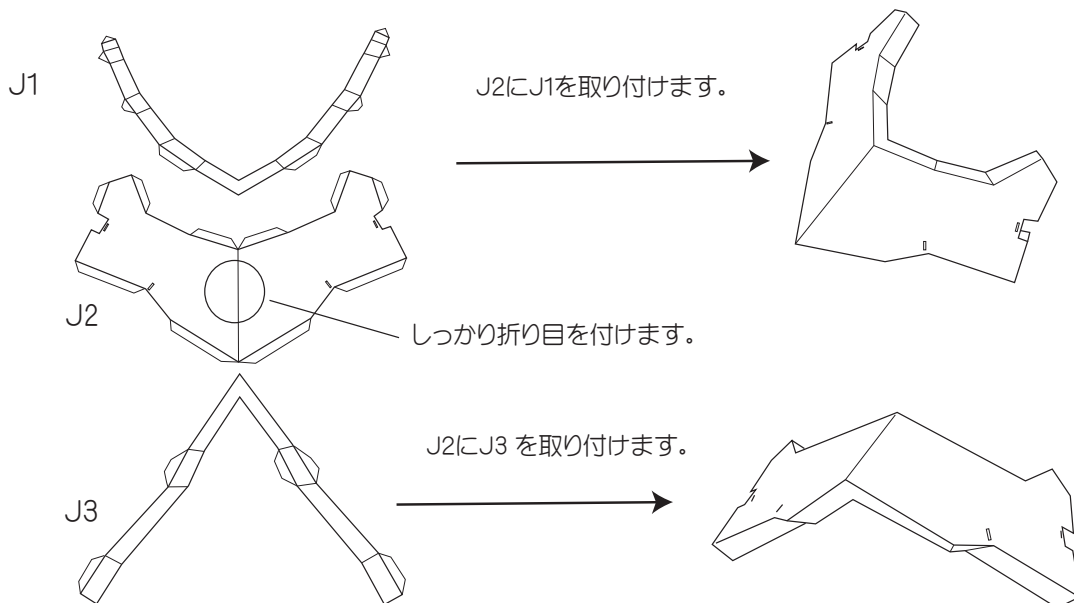
8. 口部の組立⑤



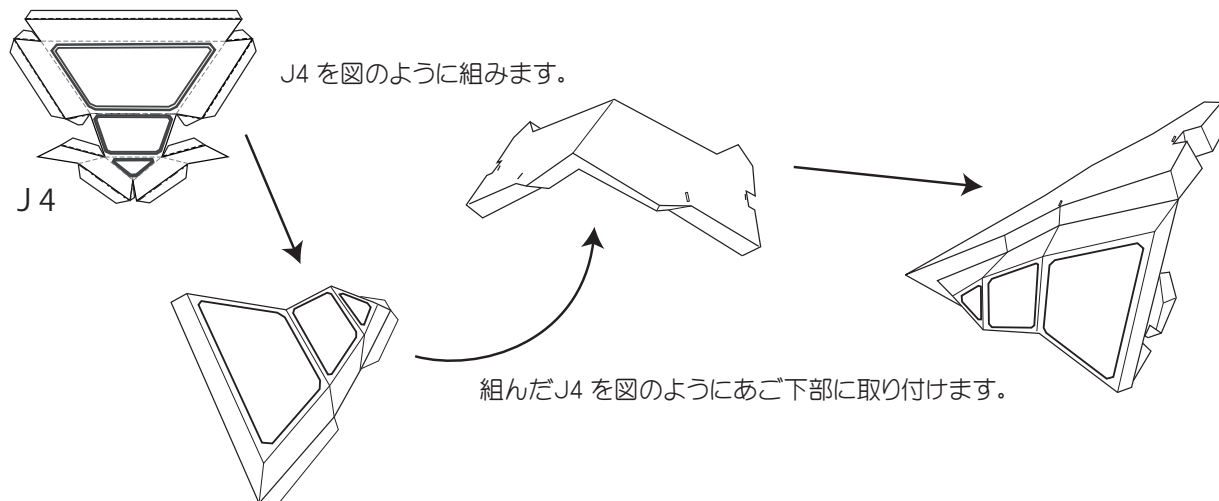
図のように口部を頭部に取り付けます。

9. 顎部の組立①

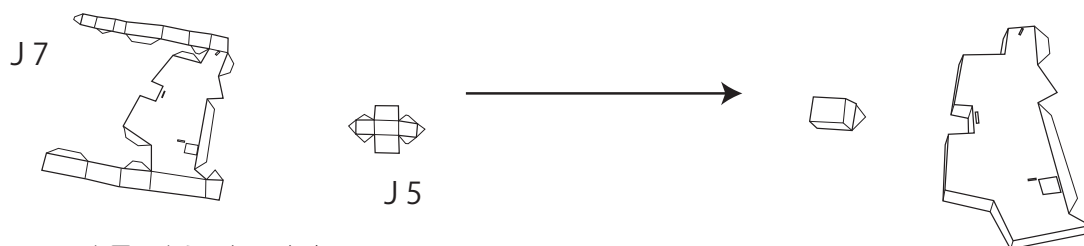
図のように本体の下部に取り付けます。



9. あご部の組立②

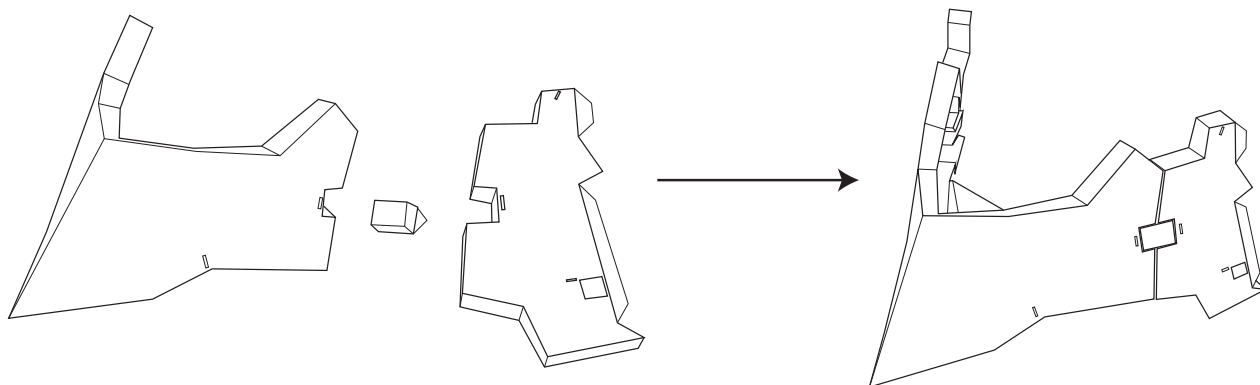


9. あご部の組立③



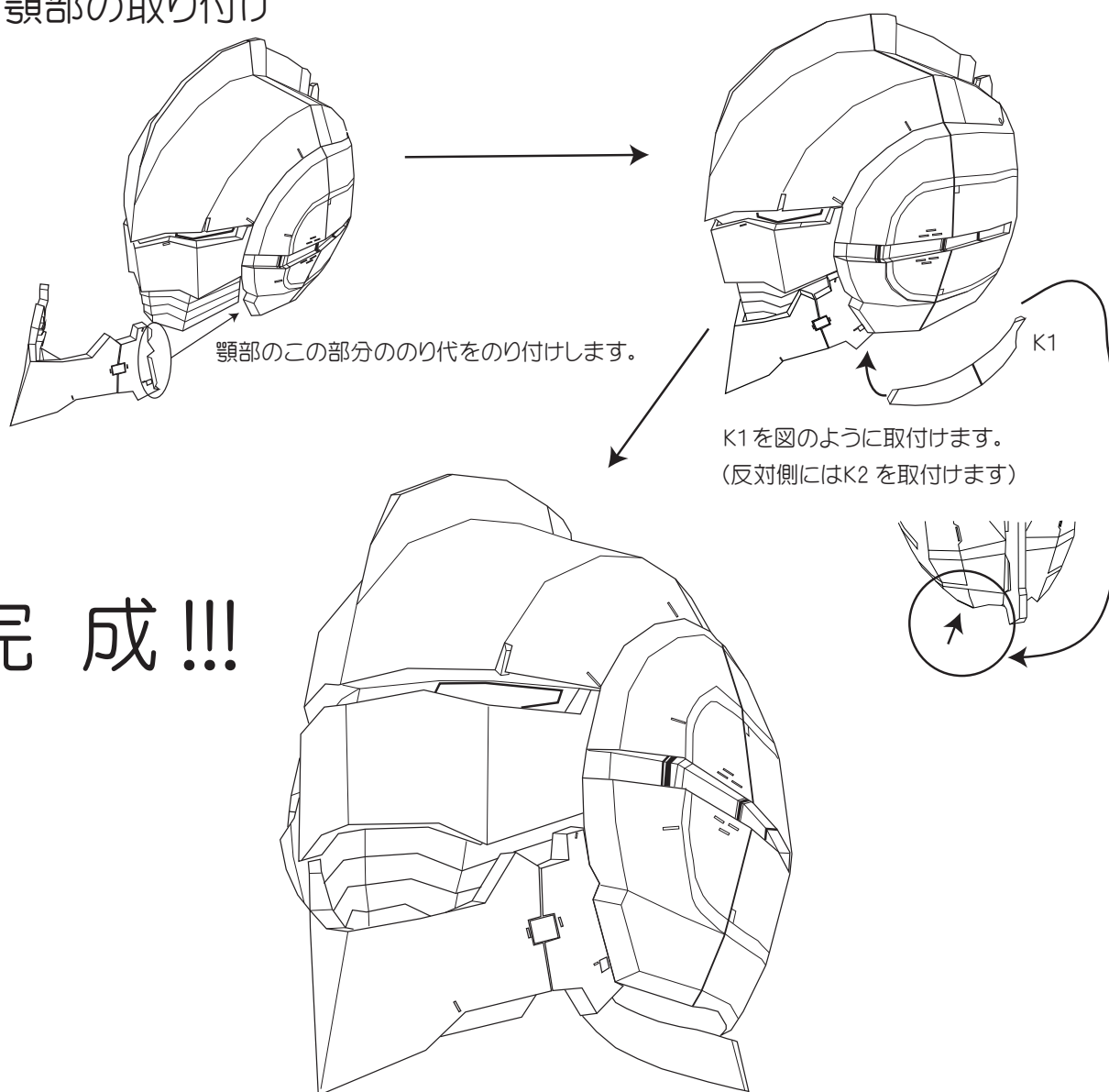
J5、J7 を図のように組みます。
(反対側はJ6、J8 を組みます)

9. 顎部の組立④

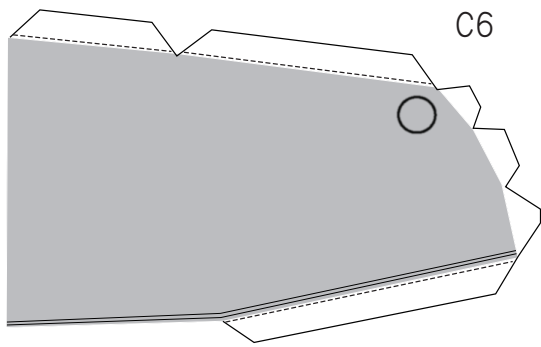


図のようにあご部を組みます。

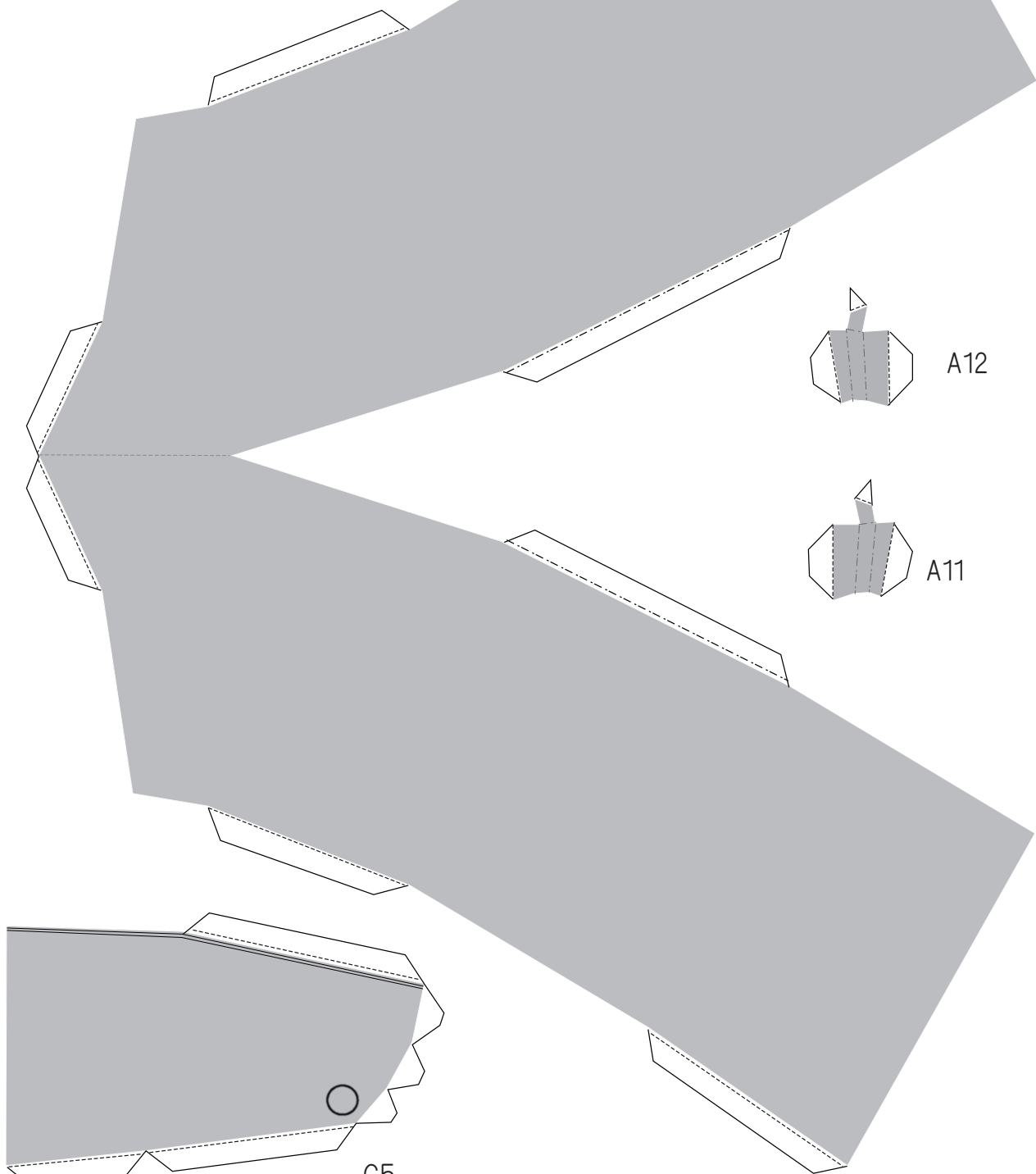
10. 顎部の取り付け



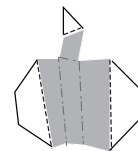
※このモデルはディスプレイモデルです。小さな子さまが被って遊ばれることのないようご注意ください。



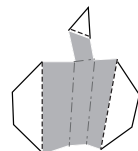
C6



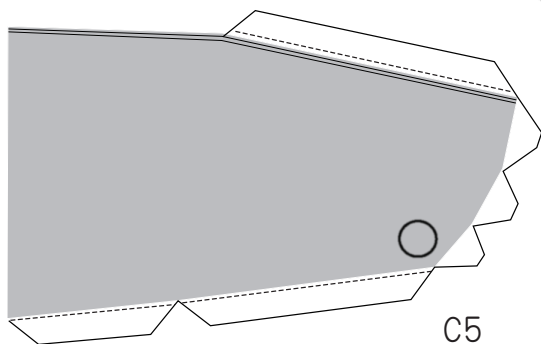
A7



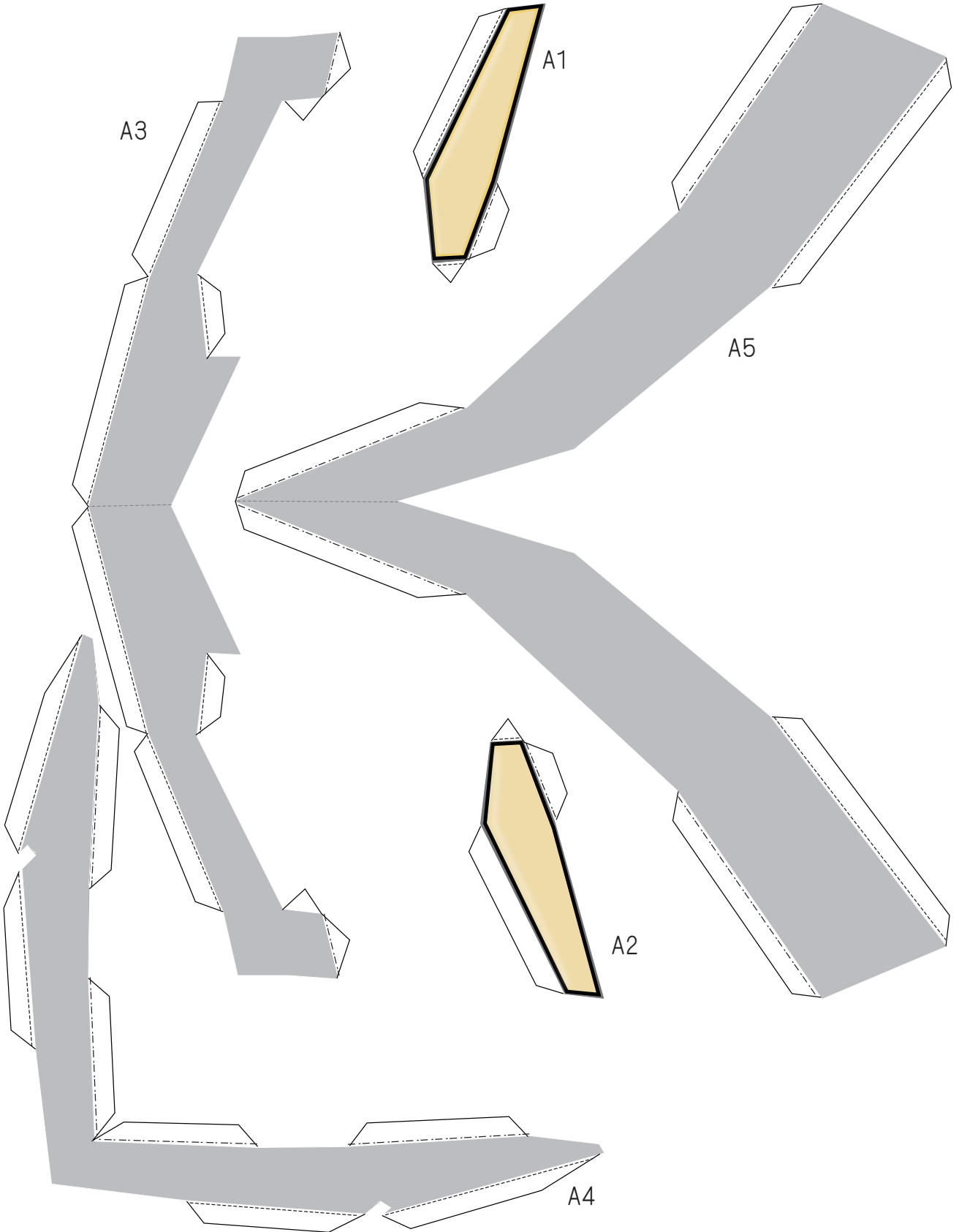
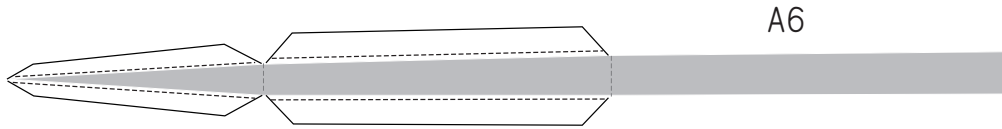
A12

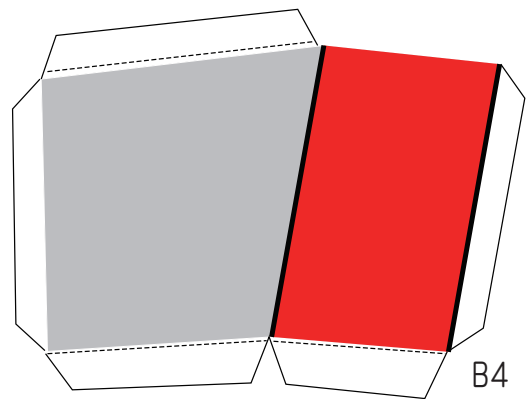
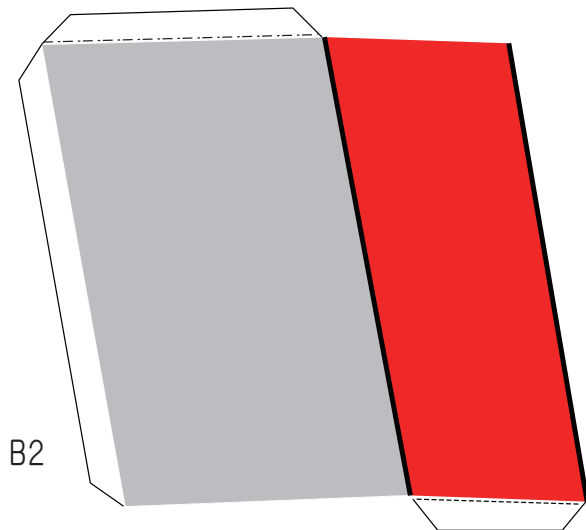
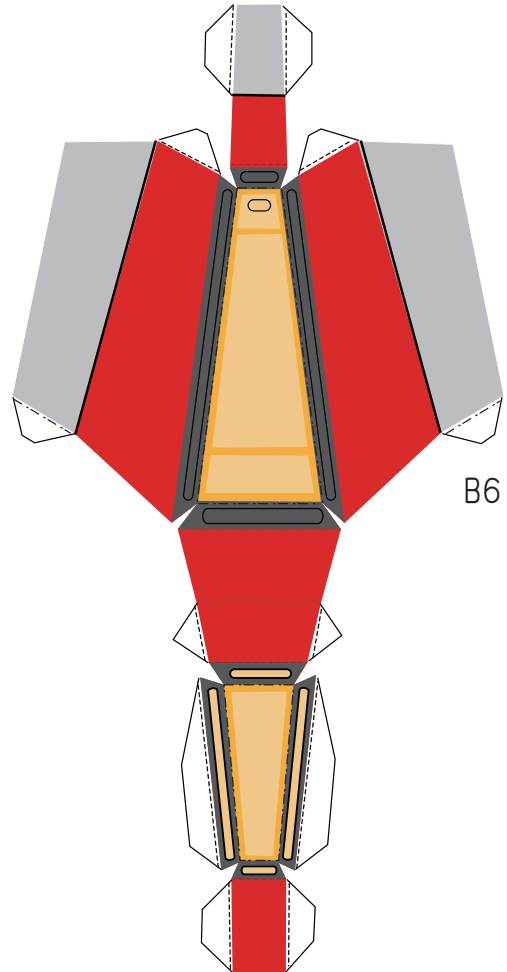
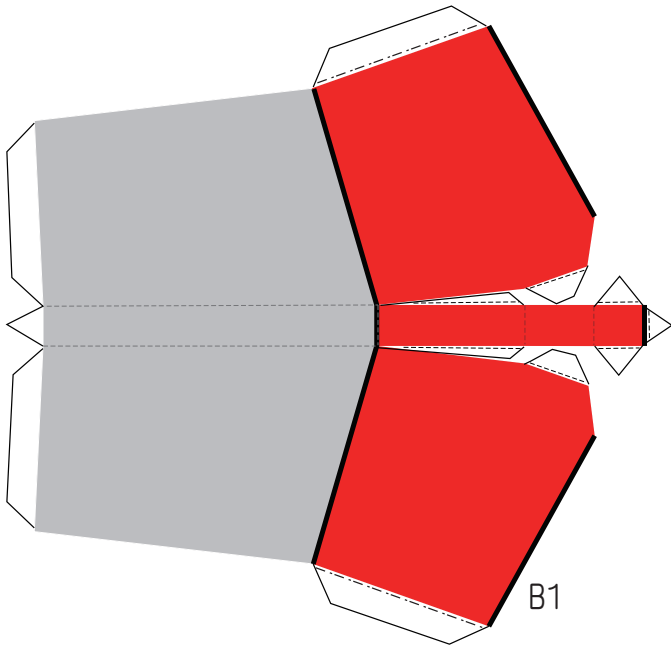
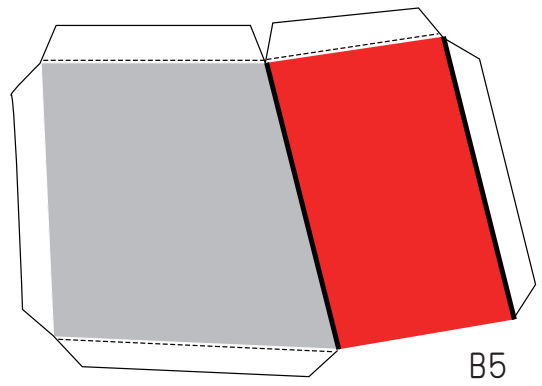
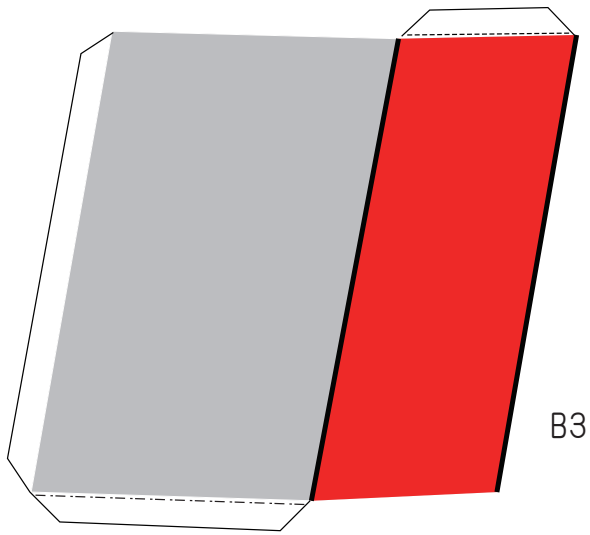


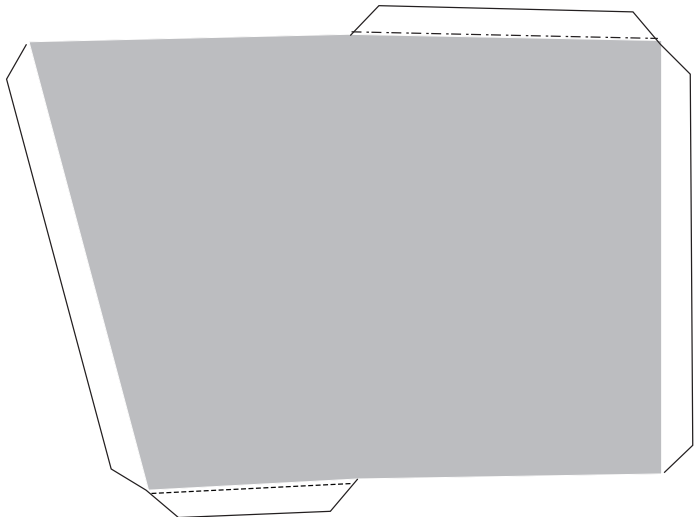
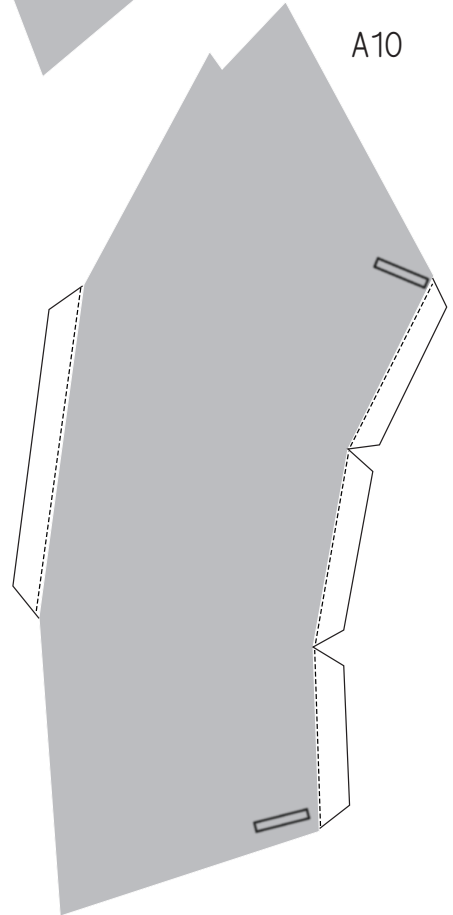
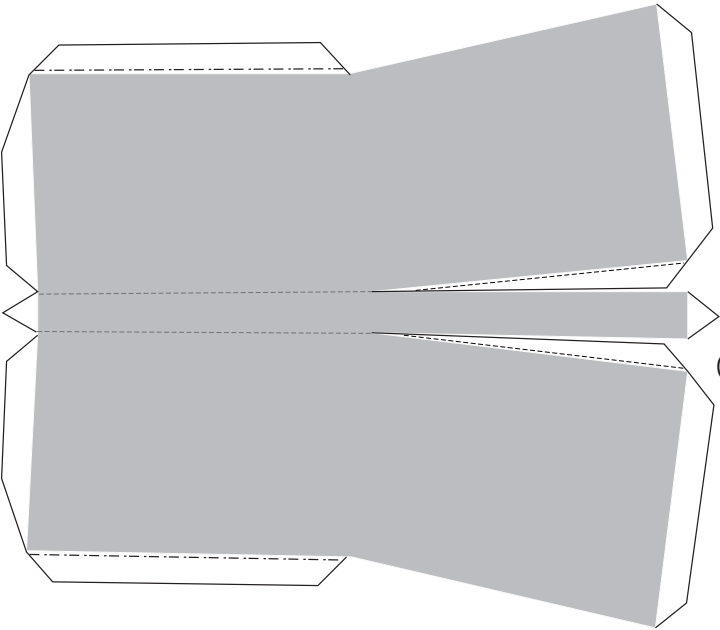
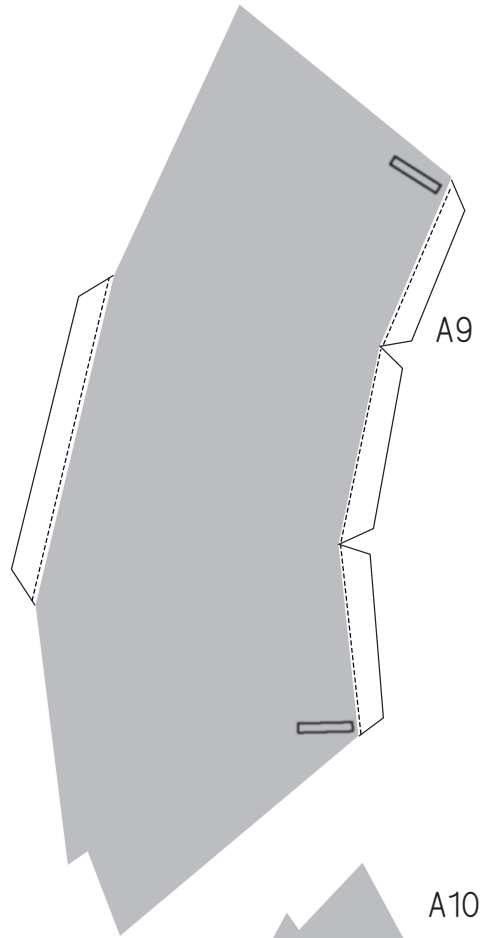
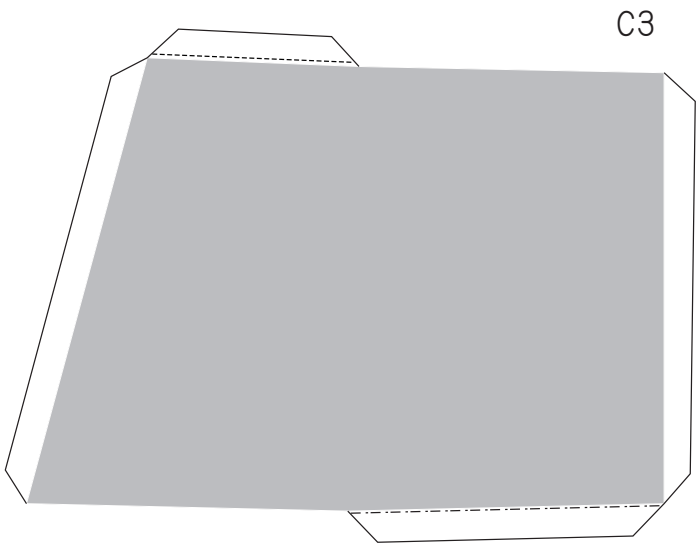
A11

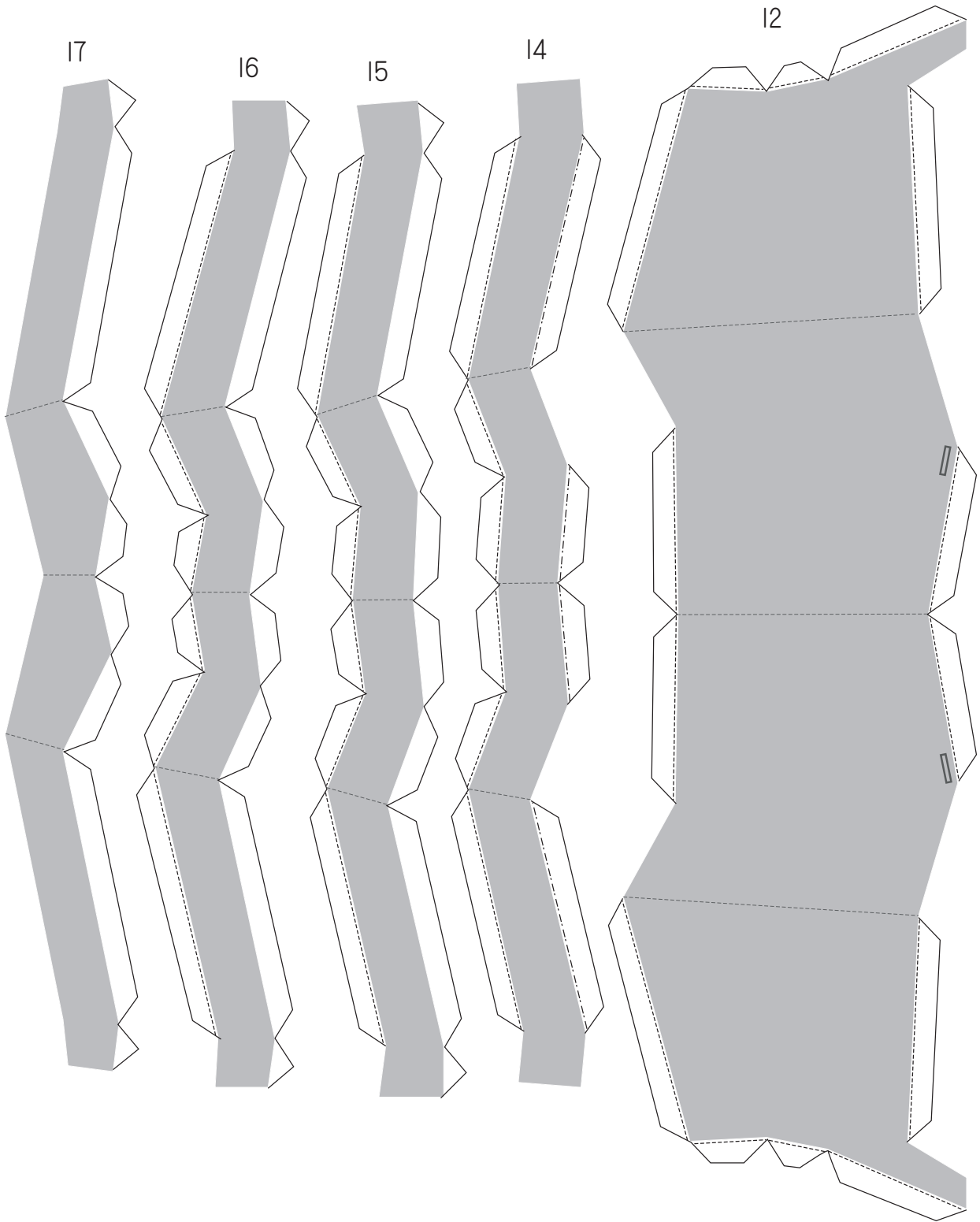


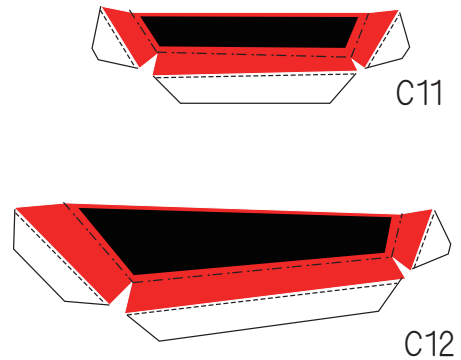
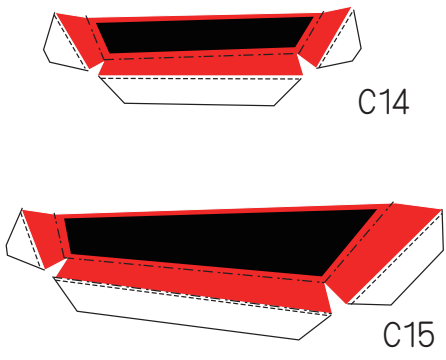
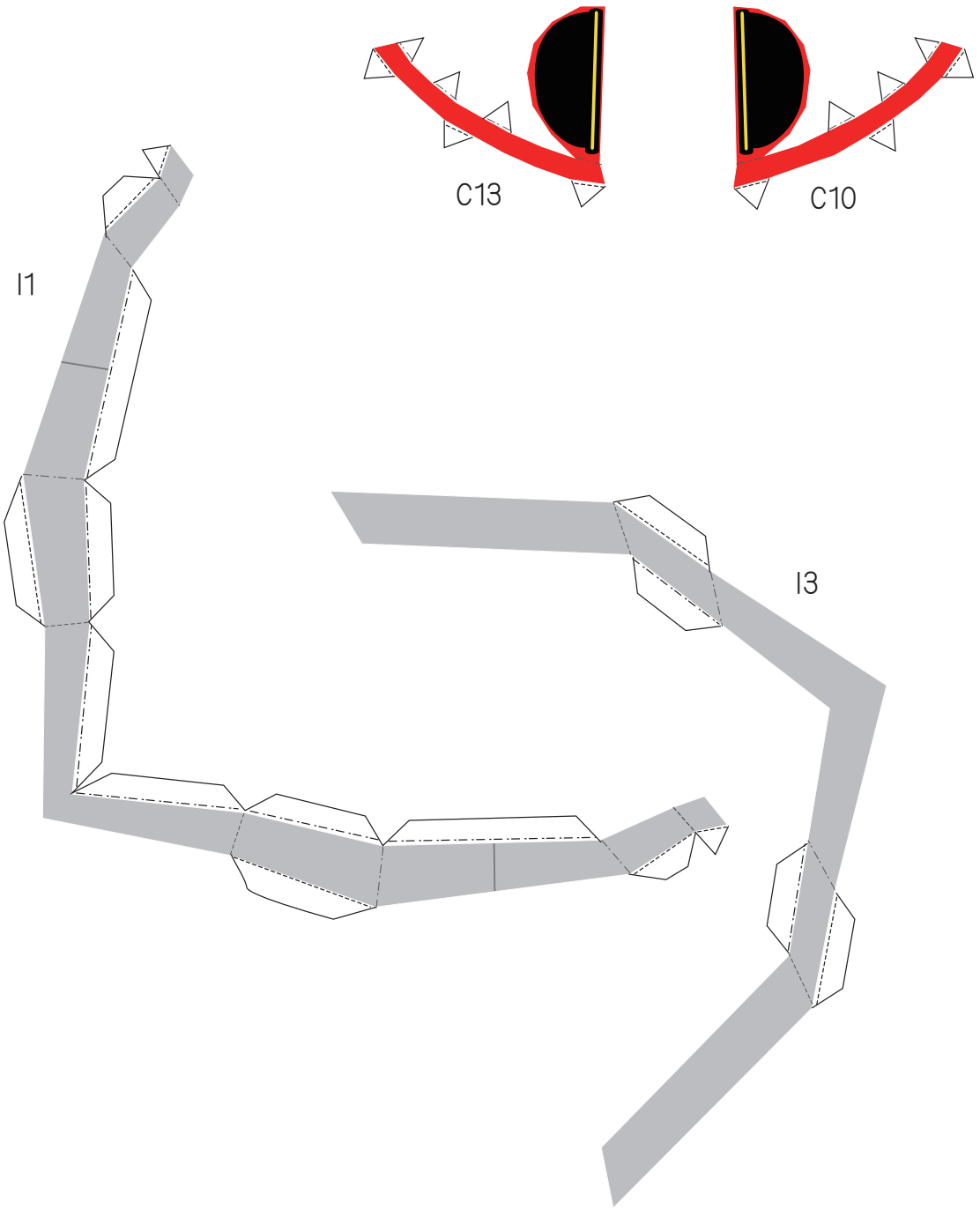
C5

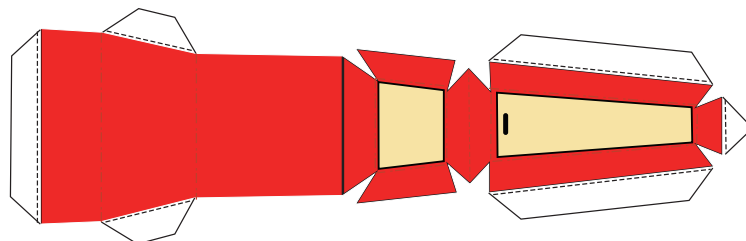
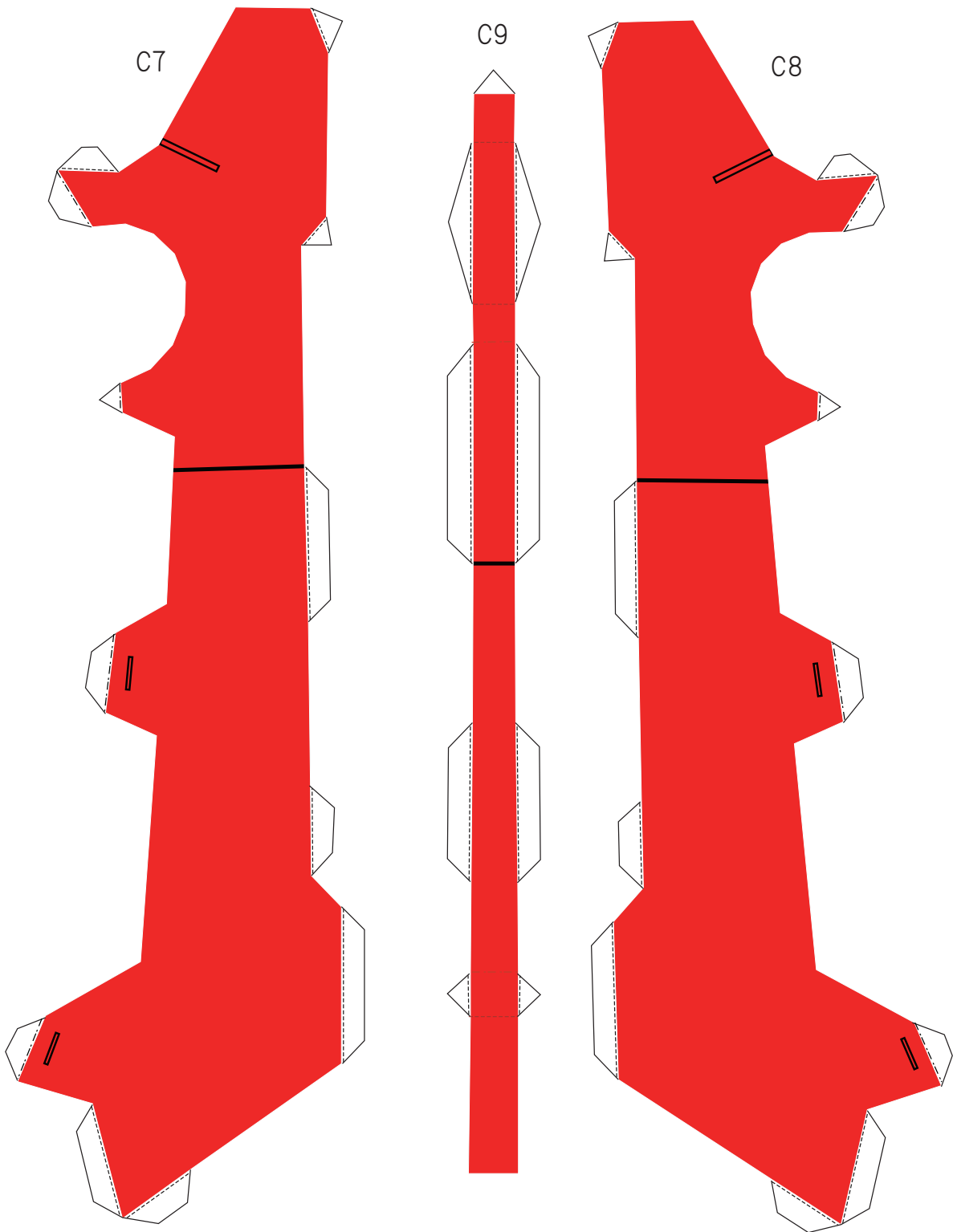




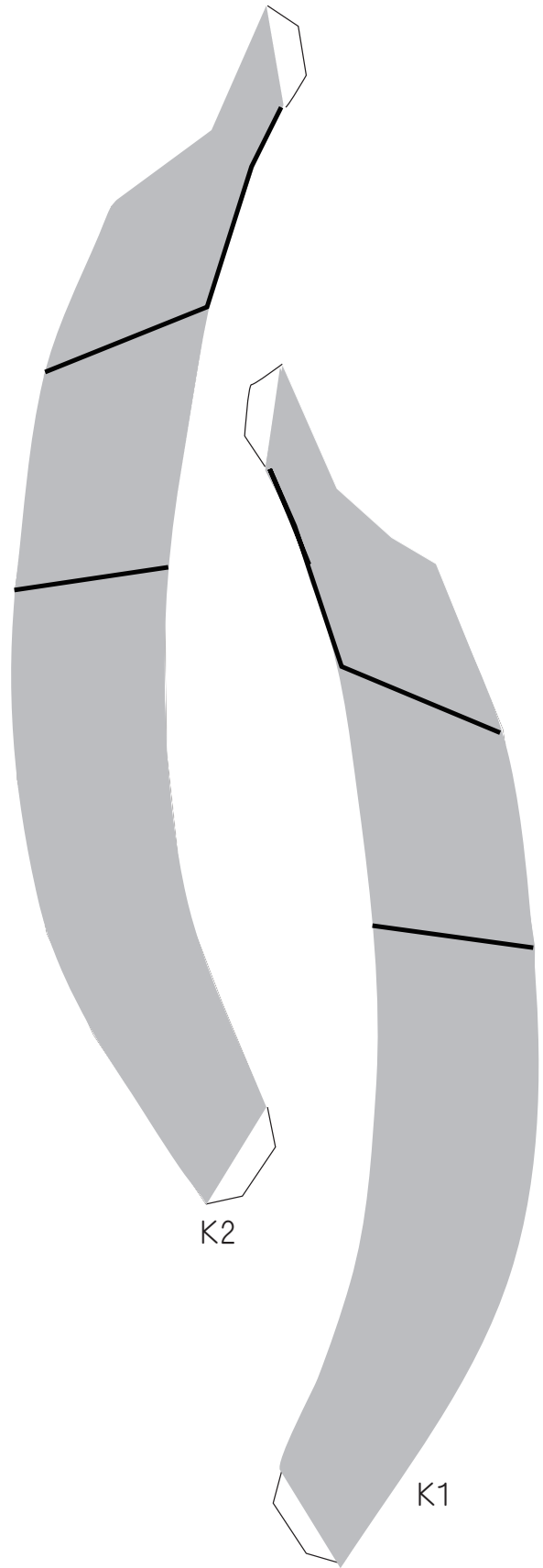
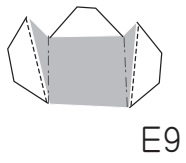
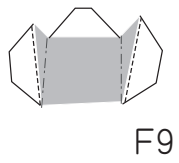
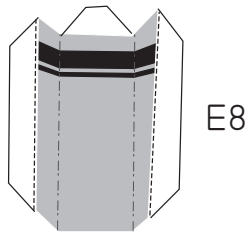
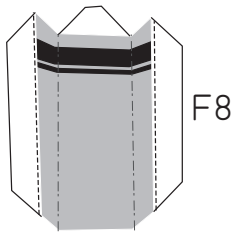
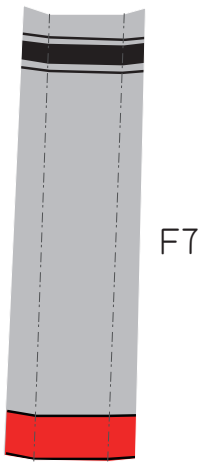
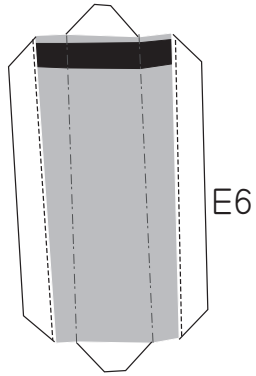
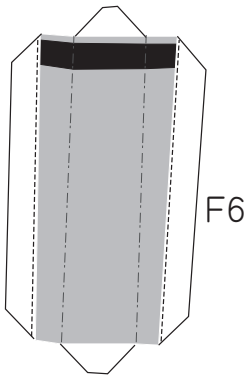
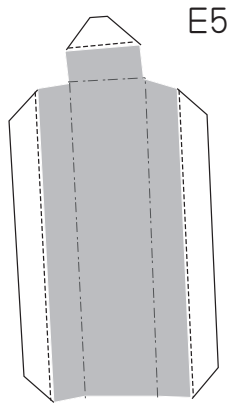
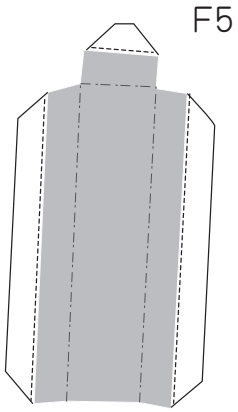


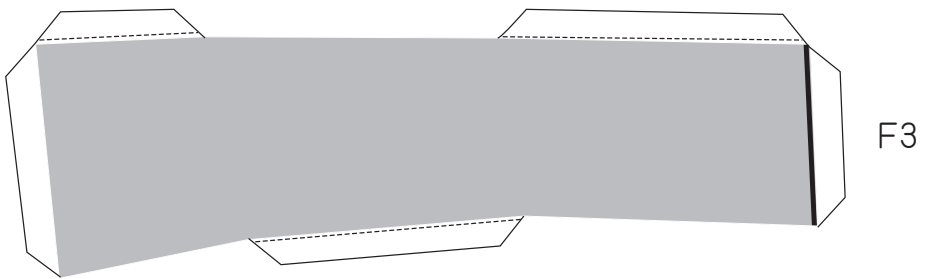
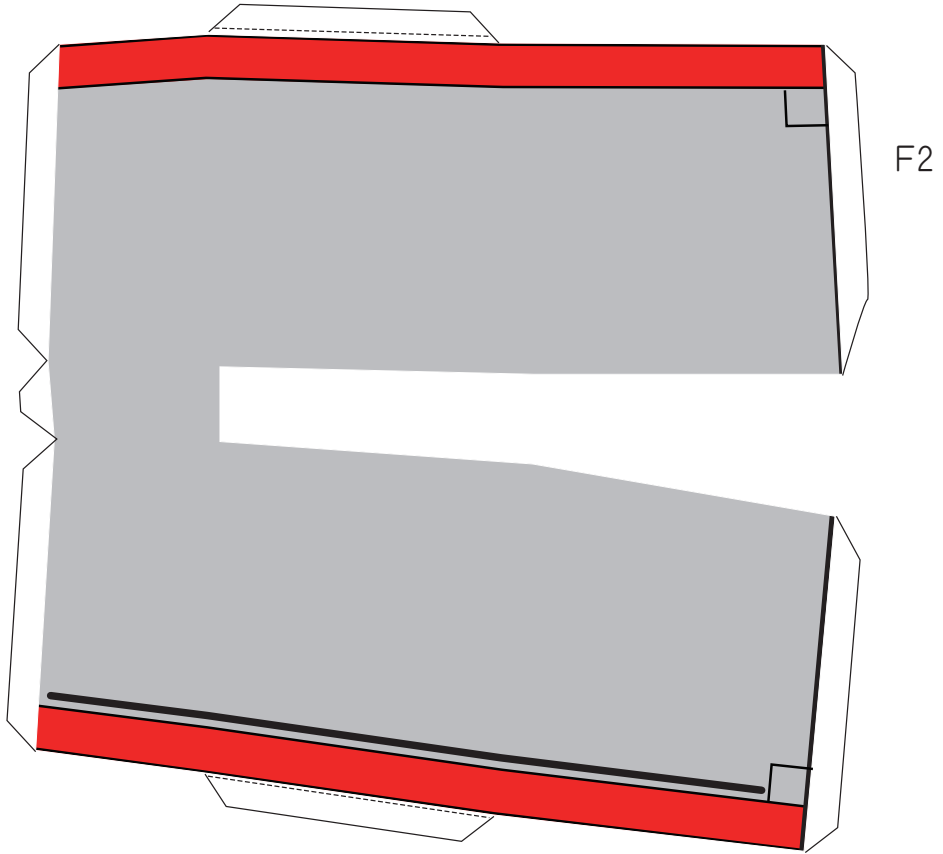
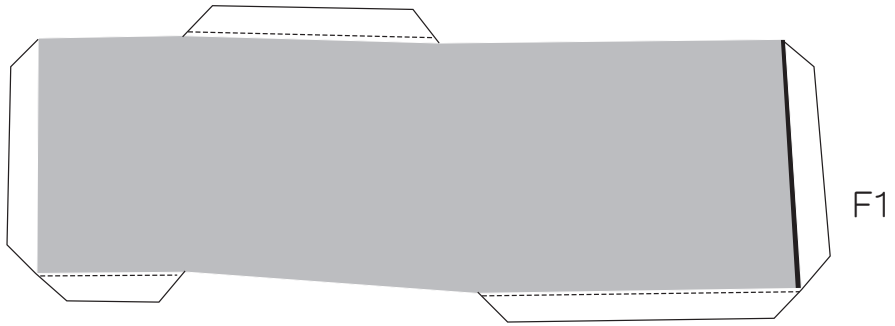


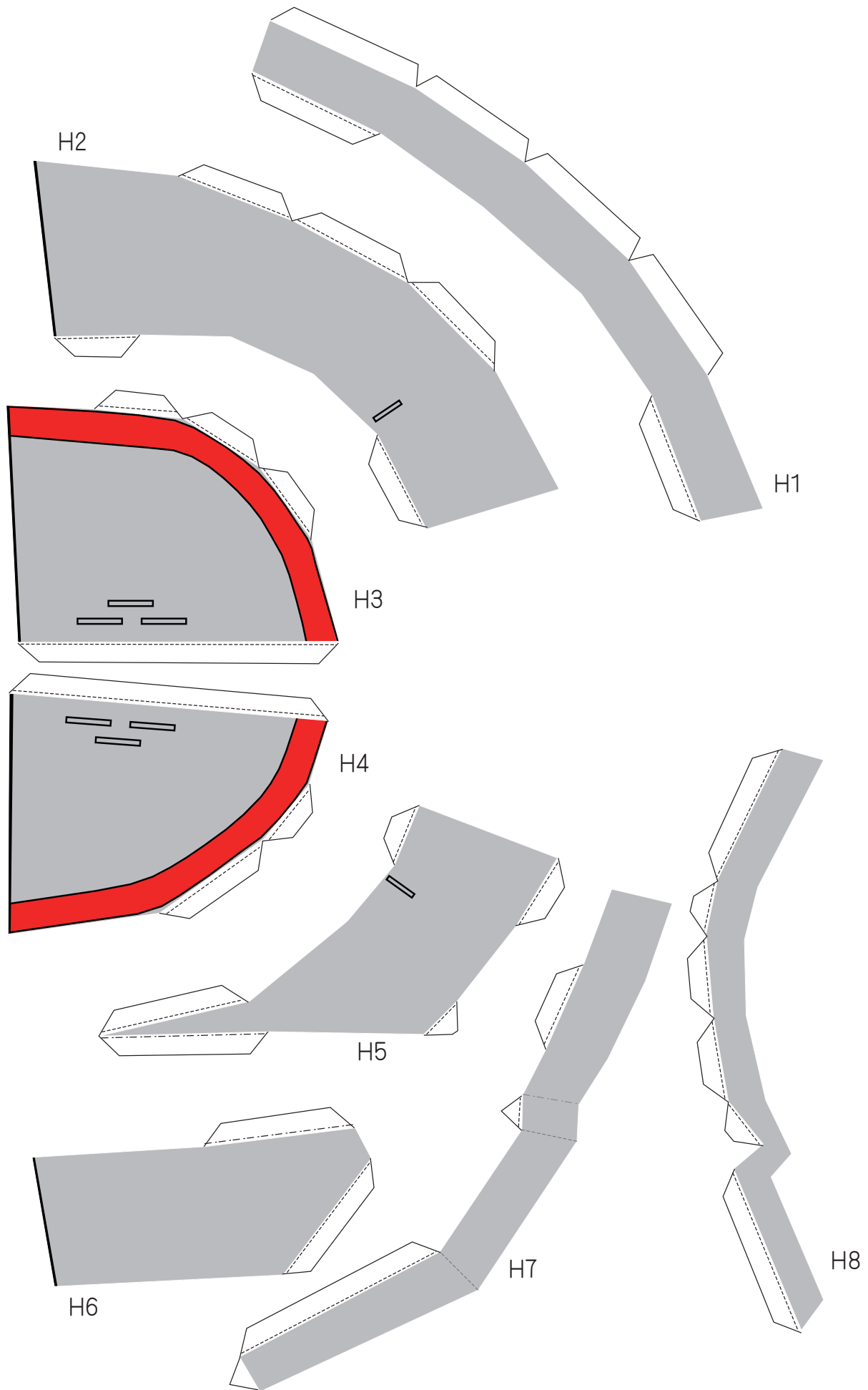


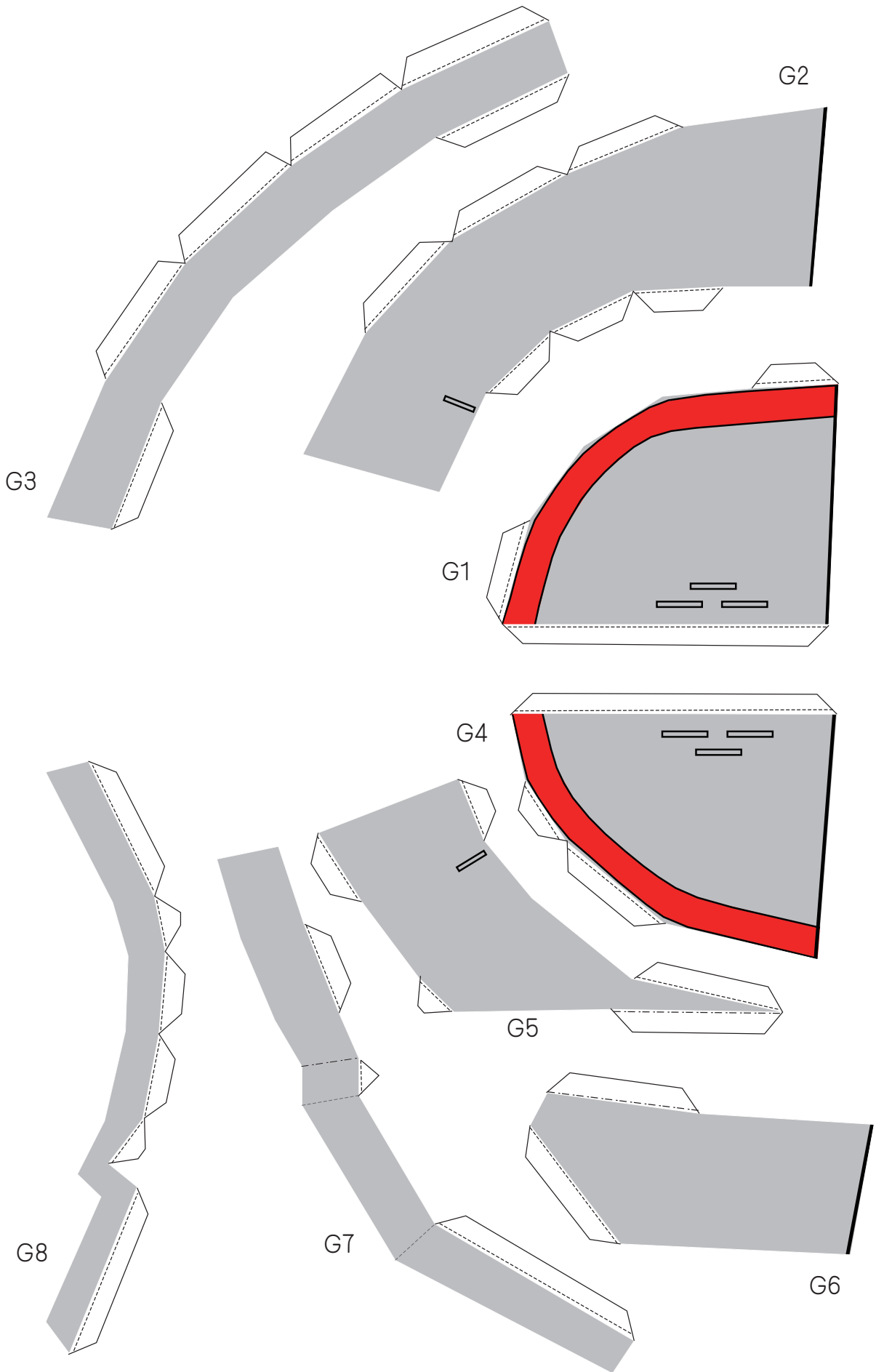


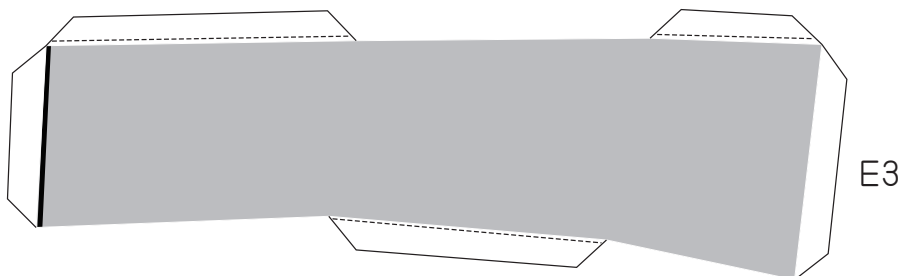
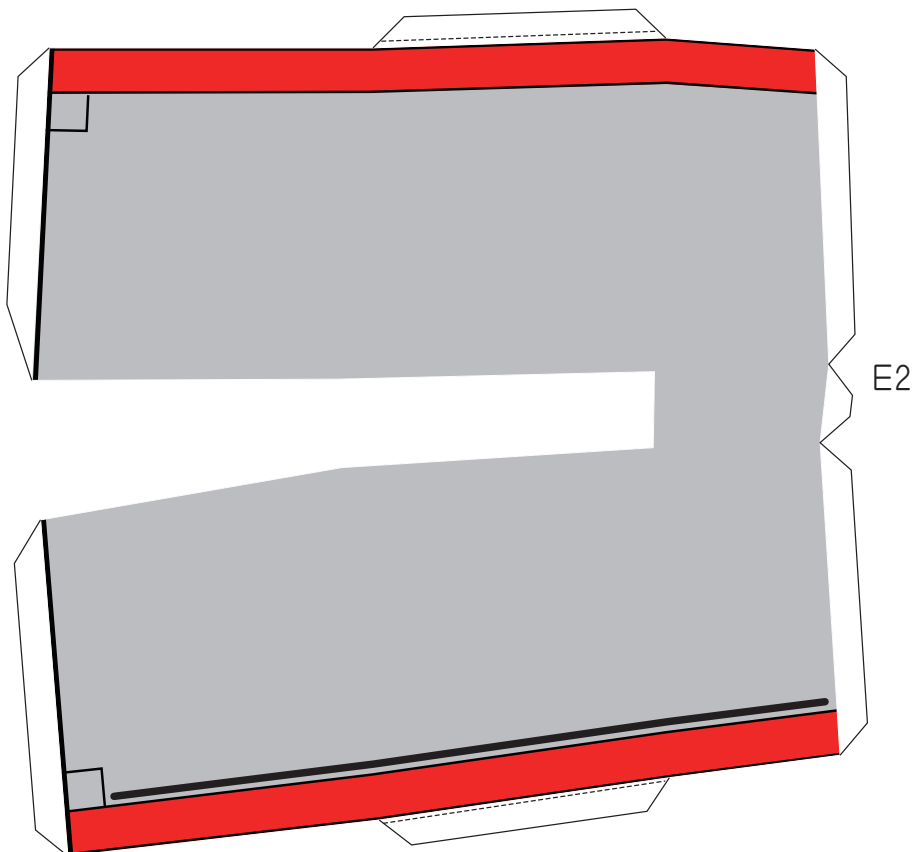
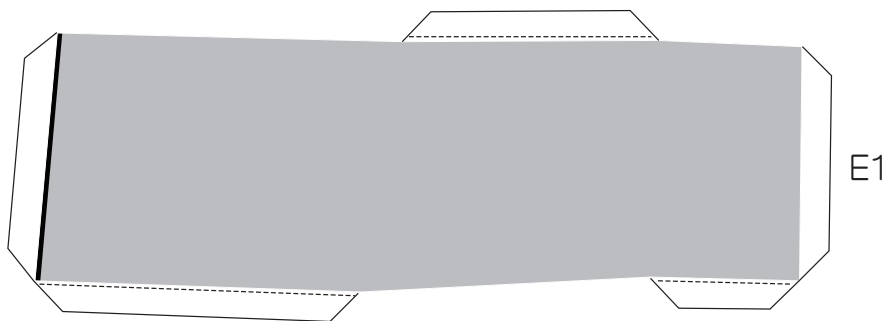
C16

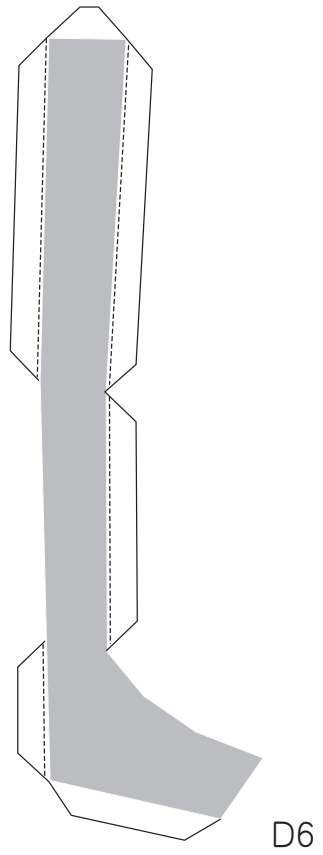
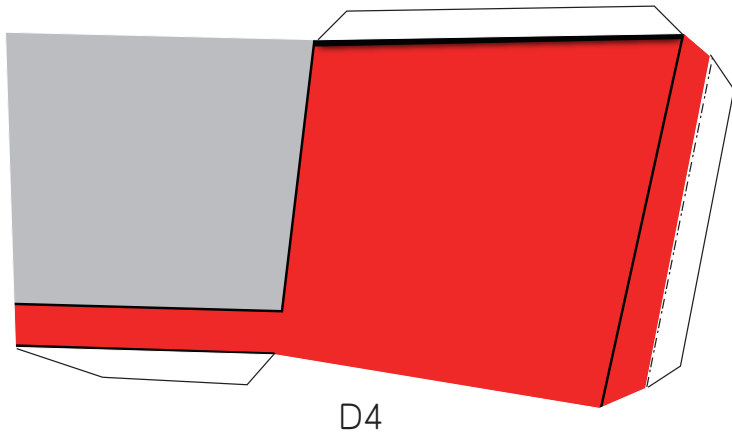
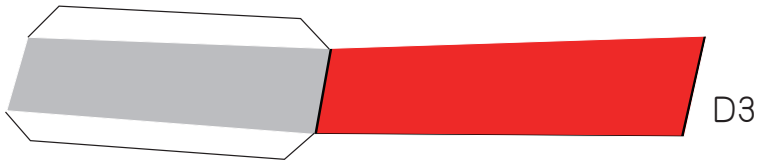
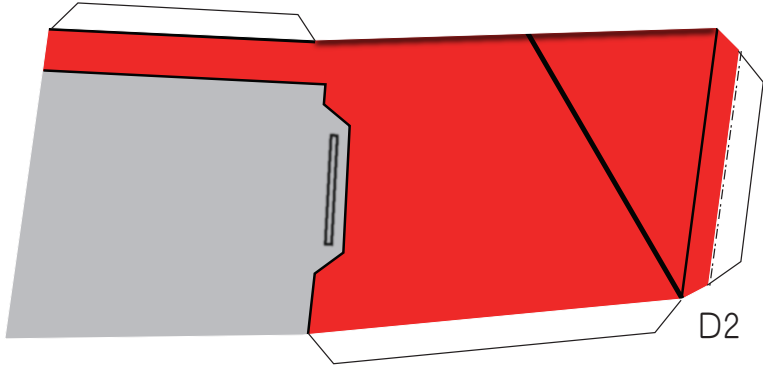
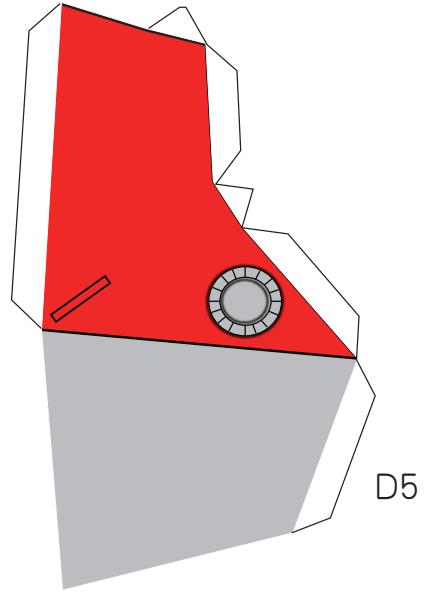
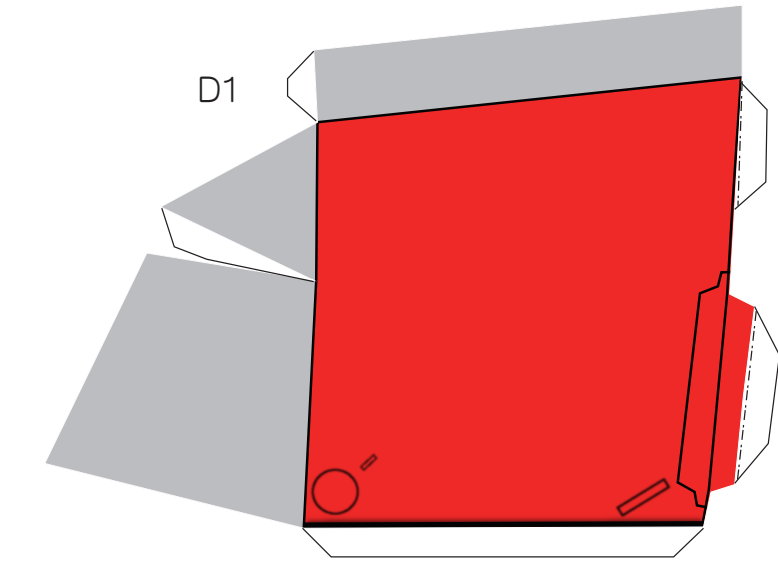


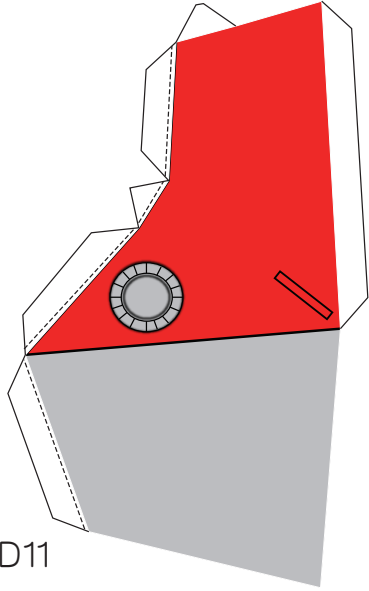




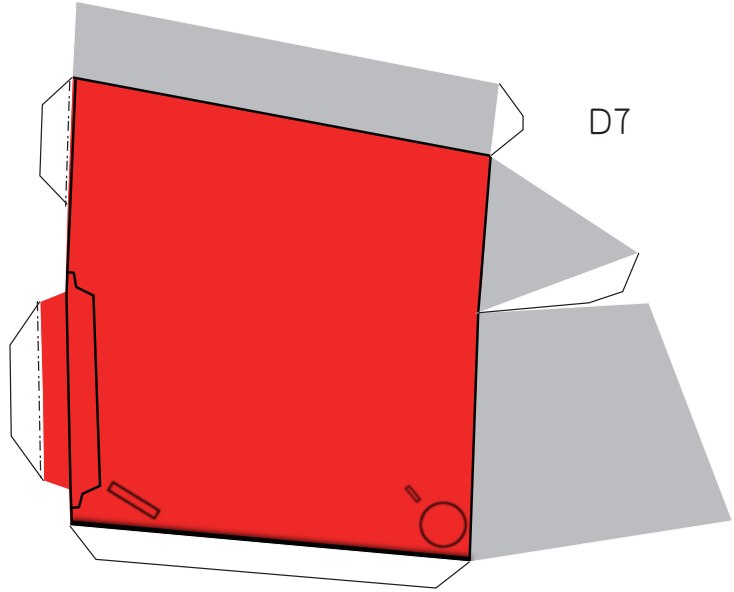




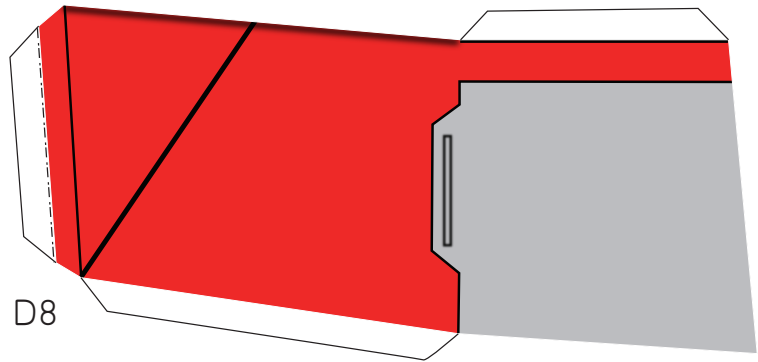




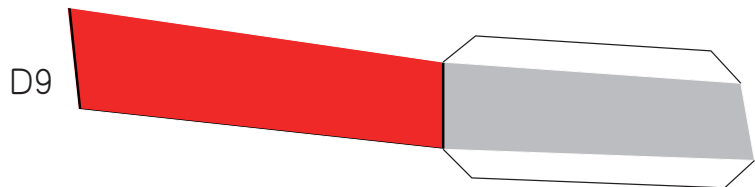
D11



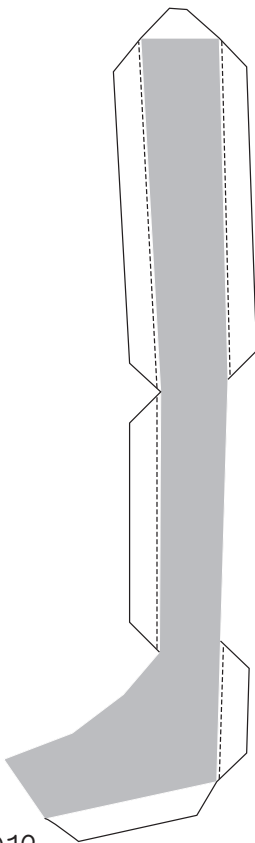
D7



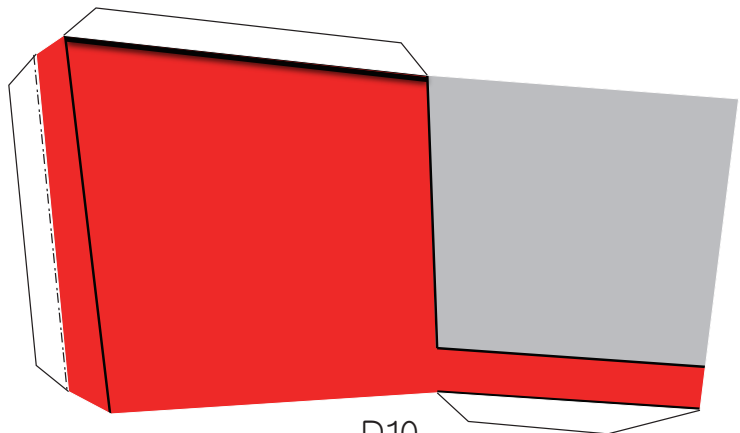
D8



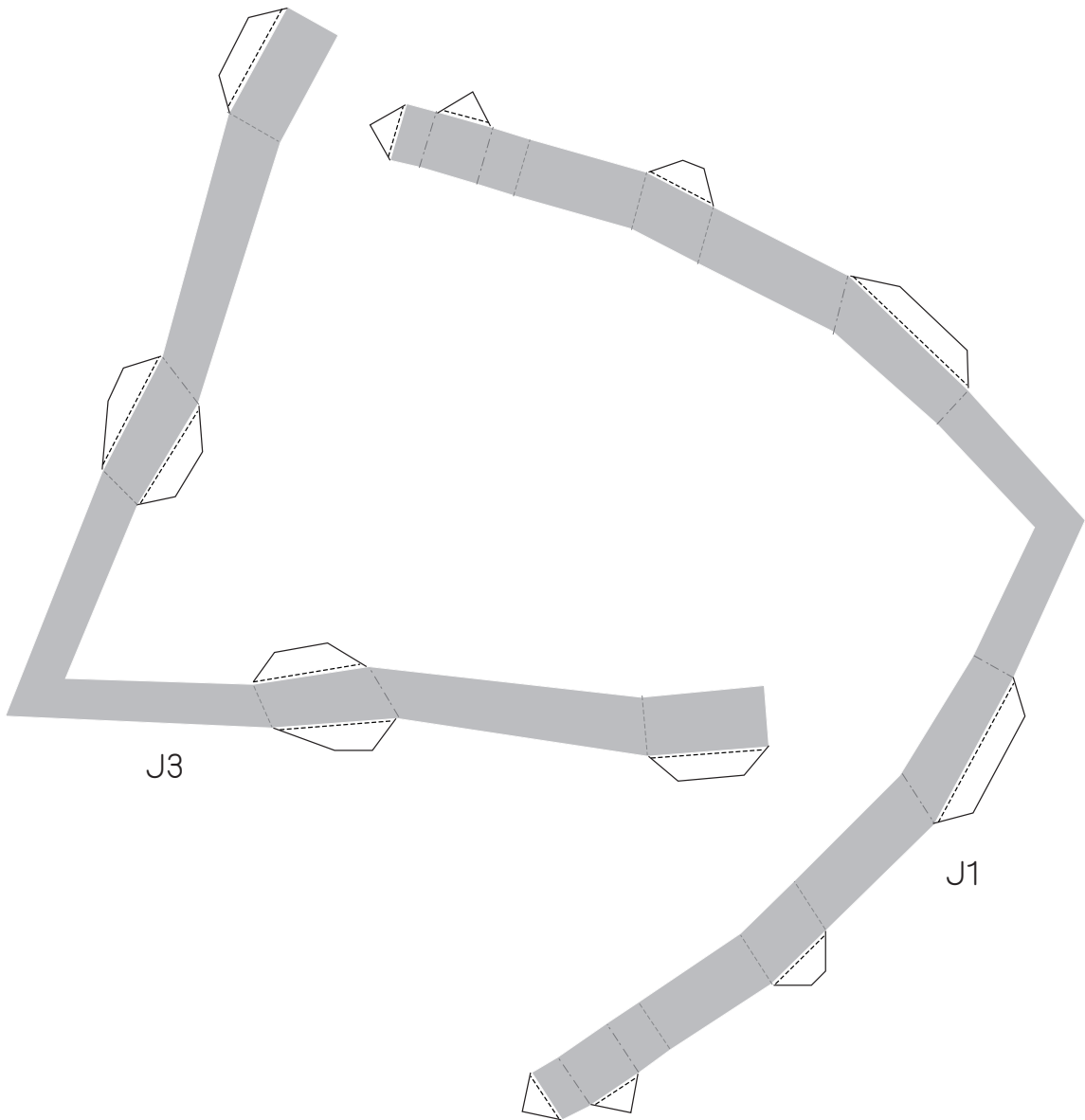
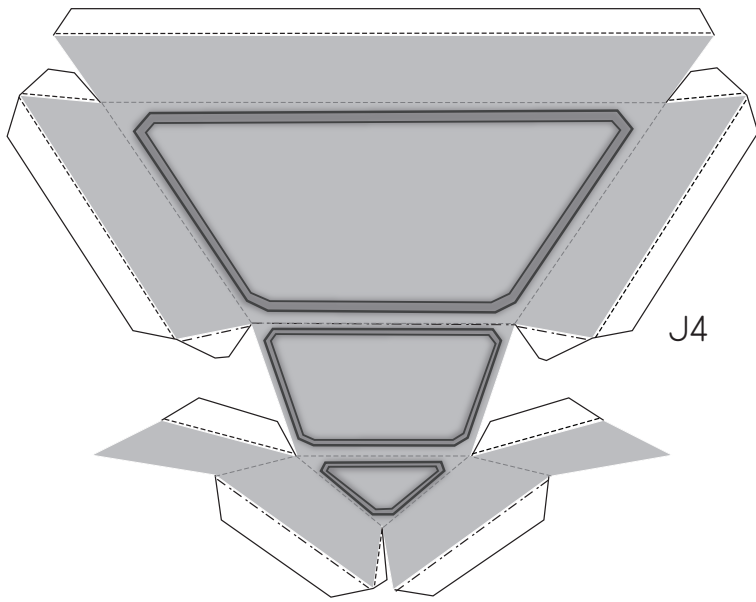
D9



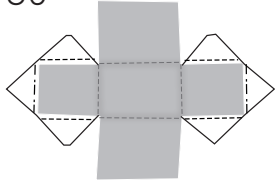
D12



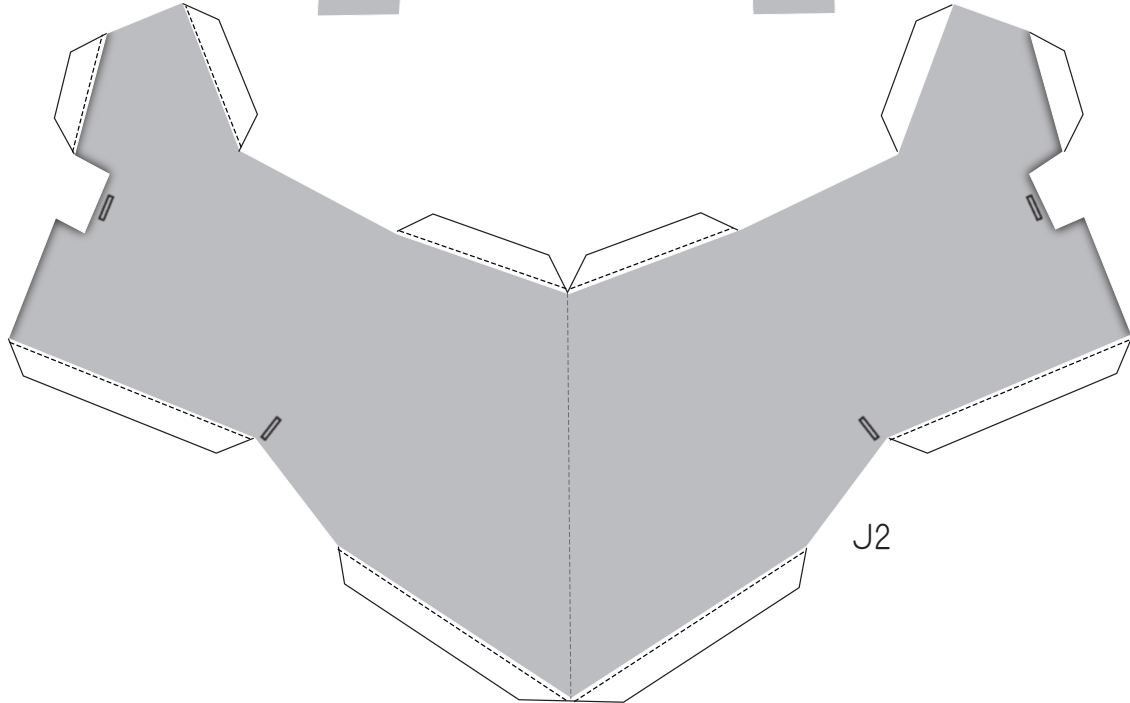
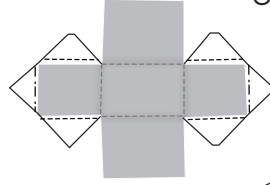
D10



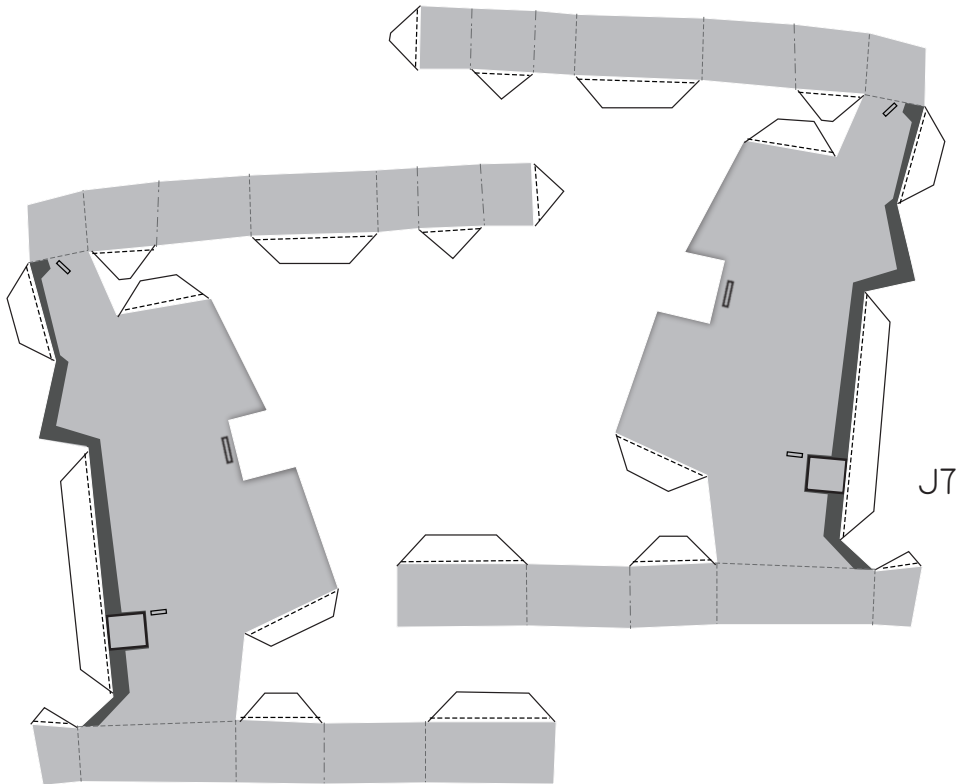
J5



J6



J2



J7

J8

